

HR3503 DF

WHY RAMEX HOSE REELS › PERCHÈ UN AVVOLGITUBO RAMEX

■ SAVE TIME	■ RISPARMIO DI TEMPO
■ SAVE MONEY	■ RISPARMIO DI DENARO
■ INCREASED SAFETY	■ SICUREZZA SUL LAVORO
■ LONG HOSE DURABILITY	■ INCREMENTA LA DURATA DEL TUBO
■ EFFICIENCY IN DAILY WORK	■ EFFICIENZA NEL LAVORO QUOTIDIANO
■ 100% MADE IN ITALY	■ MADE IN ITALY 100%

WHERE TO USE › DOVE UTILIZZARLO



PROPER USE › CORRETTO UTILIZZO



1



2



3



4



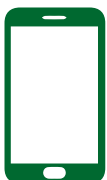
5

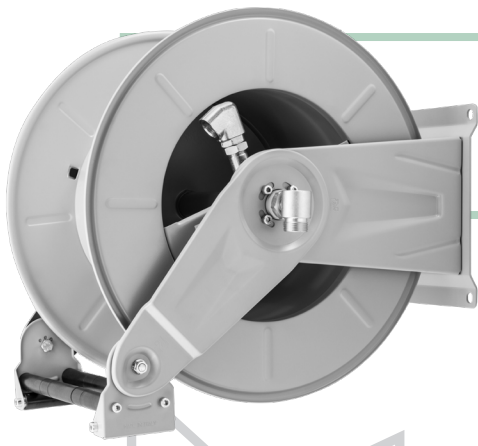


6

RAMEX

video





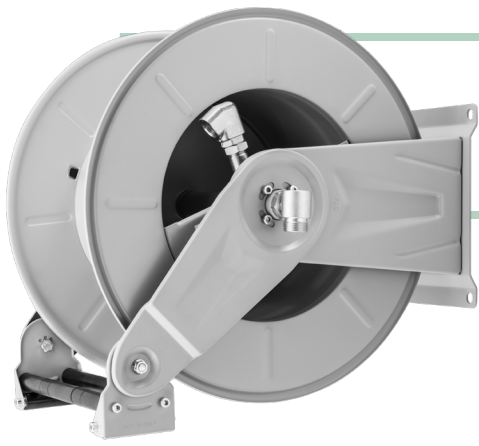
HR3503 DF

TECHNICAL FEATURES › CARATTERISTICHE TECNICHE

HR3503 DF

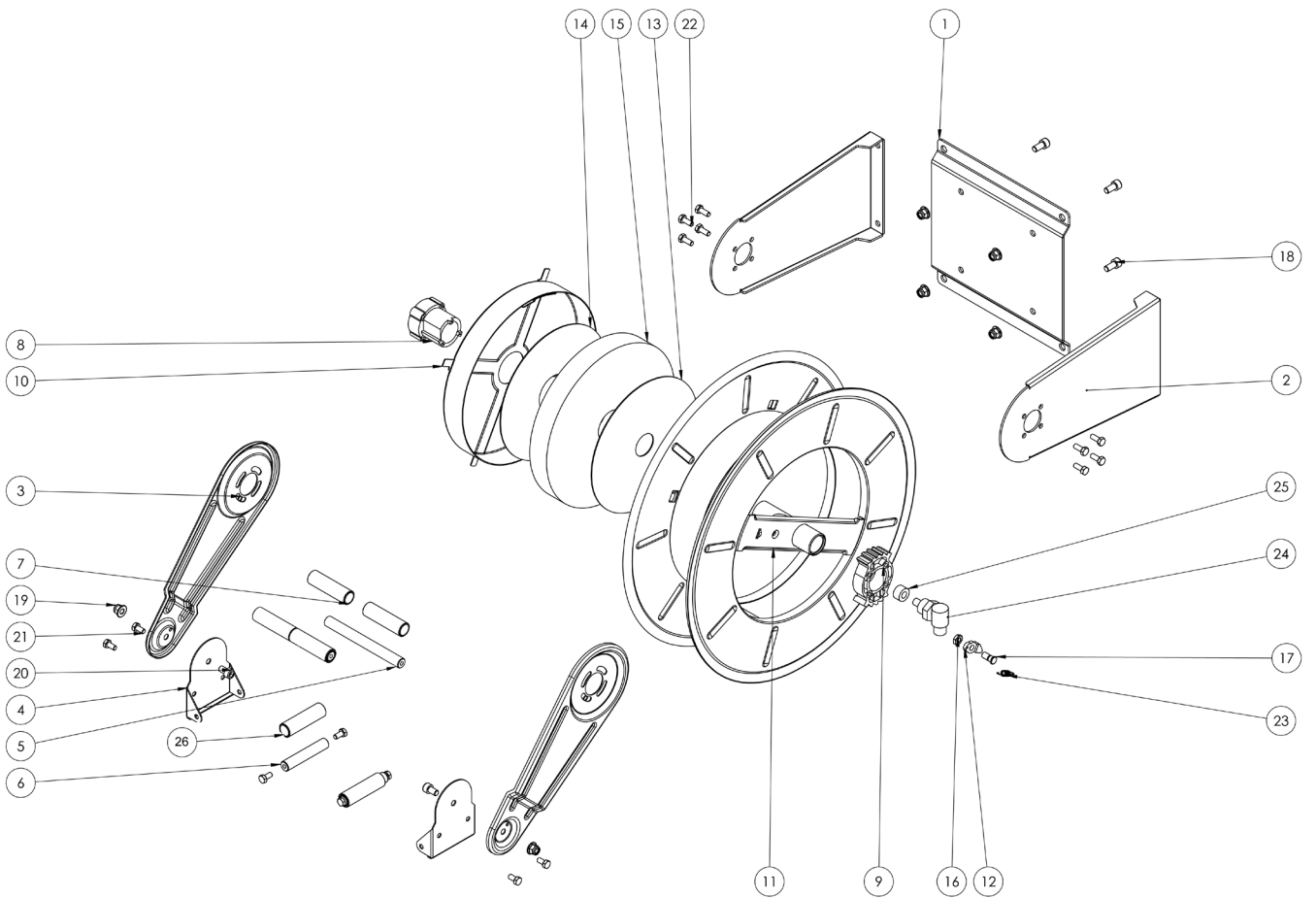
Admitted diameters Diametri ammessi	3/4" - 1"
Hose length in meters Lunghezza tubo	Up to 114.8 ft 3/4" - Up to 82 ft 1" Fino a 35 mt 3/4" - Fino a 25 mt 1"
Working pressure Pressione lavoro	Up to 290 psi / Fino a 20 bar
Inlet thread size Connessione Ingresso	1" M
Outlet thread size Connessione uscita	3/4" F
Weight Peso	33,5 kg
Packing size Dimensione imballo	500x620x700 mm
Raw material sides and roll Materiali costruttivi rullo e fiancate	Carbon Steel Acciaio al carbonio
Raw material shaft and swivel joint Materiali costruttivi perno e giunto	Carbon Steel Acciaio al carbonio
Raw material main spring Materiale molla principale	Carbon Steel Acciaio al carbonio
Can be used to transfer Adatto all'utilizzo con	Diesel-oil Gasolio
Included Accessories Accessori inclusi	Hose bumper and nipple (3/4" or 1") Tampone finecorsa e nipplo (3/4" o 1")

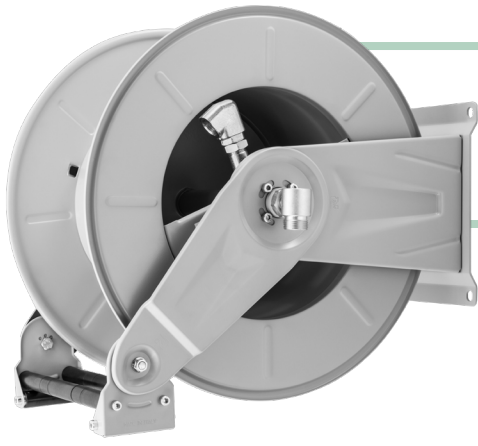
rammex



HR3503 DF

EXPLODED VIEW › ESPLOSO

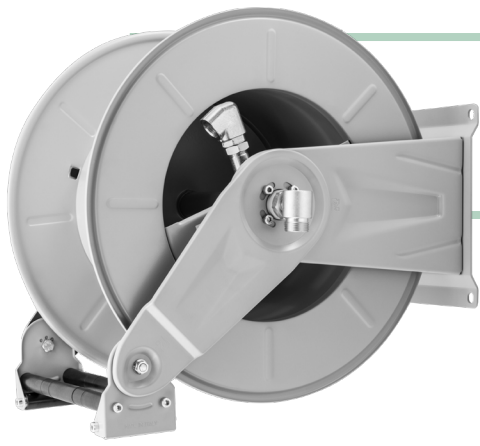




HR3503 DF

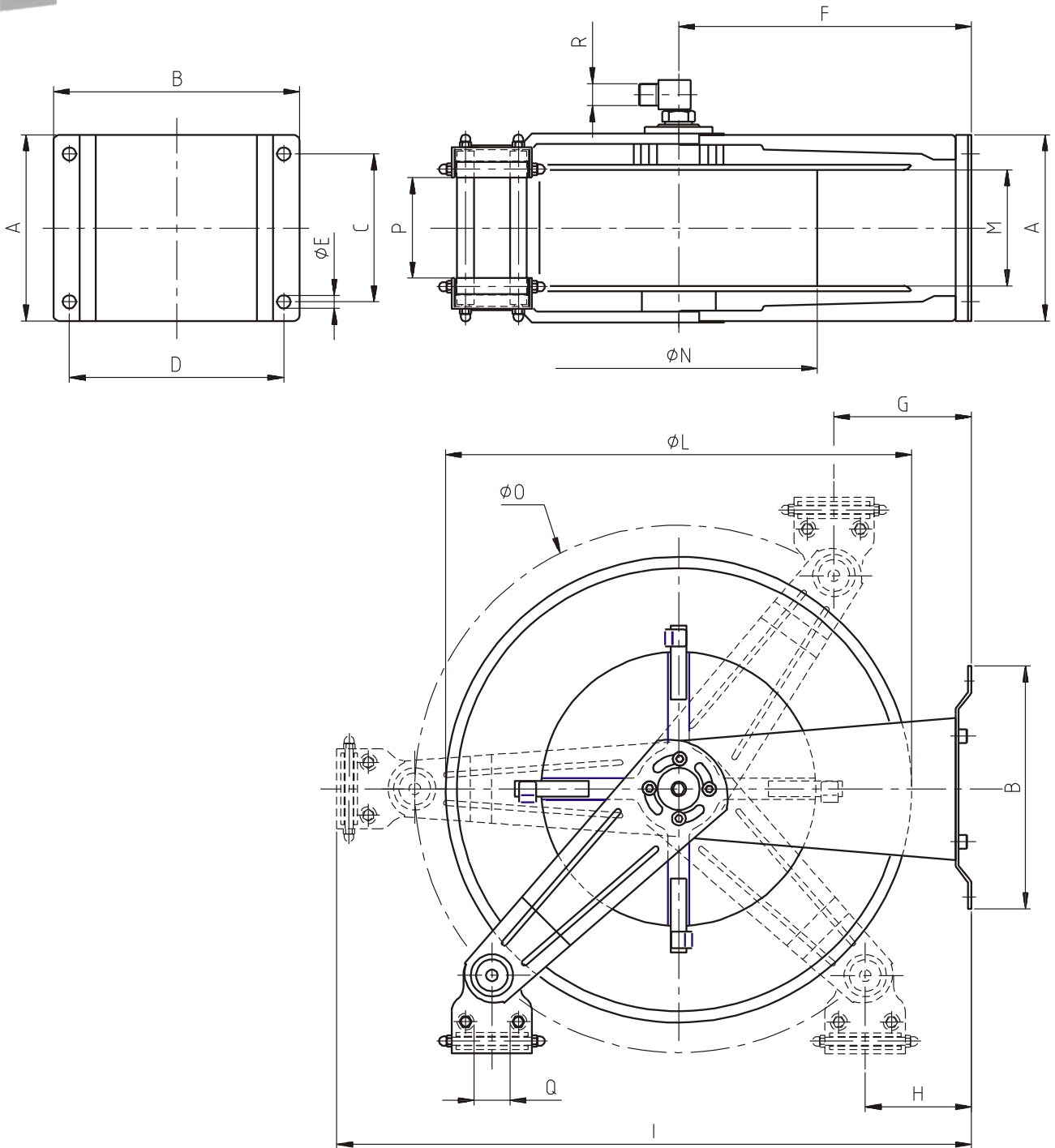
EXPLODED VIEW › ESPLOSO

POS	Description and quantity / Descrizione e quantità	HR 3503 DF	
1	Base (1x)		
2	Side fixed arm / Fiancata fissa (2x)		
3	Mobile arm / Fiancata mobile (2x)		
4	Roller guide / Guida rullino (2x)		
5	Horizontal rod / Tirante orizzontale (2x)		
6	Vertical rod / Tirante verticale (2x)		
7	Horizontal roller / Rullino orizzontale (2x)		
8	Plastic hub / Perno in plastica (1x)	KIT 94	
10	Spring case / Padellotto portamolla (1x)		
13	Plastic separator / Distanziale in plastica (1x)		
14	Plastic separator / Distanziale in plastica (1x)		
15	Main spring / Molla principale (1x)		
9	Plastic rack / Cremagliera in plastica (1x)	KIT CR 1	
11	Reel / Bobina (1x)		
12	Plastic ratchet / Salterello in plastica nudo (1x)	KIT 93	RC 10
17	Ratchet screw + (16) nut / Vite per salterello + (16) dado (1x)		RC 20
23	Ratchet spring / Molla per salterello (1x)		KIT 12
16	Nut / Dado (8x)		
18	Screw / Vite (4x)		
19	Nut / Dado (4x)		
20	Screw / Vite (2x)		
21	Nut / Dado (2x)		
22	Screw / Vite (8x)		
24	Swivel joint / Giunto girevole (1x)	4969	
25	Bushing seal / Boccola tenuta (1x)		KIT20 NBR
26	Vertical roller / Rullino verticale (2x)		



HR3503 DF

DIMENSIONAL DRAWING › DISEGNO DIMENSIONALE



ART.	A	B	C	D	E	F	G	H	I	L	M	N	O	P	Q	R
HR3503 DF	390 mm	295 mm	360 mm	263 mm	13 mm	315 mm	120 mm	107 mm	700 mm	540 mm	295 mm	310 mm	580 mm	250 mm	43 mm	1"







HR3503 DF

INCLUDED ACCESSORIES › ACCESSORI INCLUSI

HOSE REEL AVVOLGITUBO	HOSE BUMPER FERMATUBO	NIPPLE NIPPLO	SWIVEL JOINT GIUNTO GIREVOLE
HR 3503 DF	4941 	4915 	4969 

OPTIONAL ACCESSORIES › ACCESSORI OPTIONAL

HOSE REEL AVVOLGITUBO	HOSE BUMPER FERMATUBO	NIPPLE NIPPLO
HR 3503 DF	4940 	4914 
		4917 

HOSE TUBO	STANDARD FITTING RACCORDO STANDARD	OPTION OPZIONE
62 3/4" 	4923 	4927 
62 1" 	4923 1" 	4928 