



HRPN 2

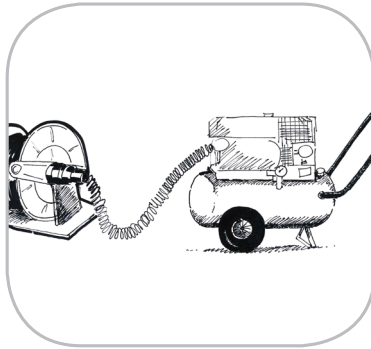
WHY RAMEX HOSE REELS › PERCHÈ UN AVVOLGITUBO RAMEX

■ SAVE TIME	■ RISPARMIO DI TEMPO
■ SAVE MONEY	■ RISPARMIO DI DENARO
■ INCREASED SAFETY	■ SICUREZZA SUL LAVORO
■ LONG HOSE DURABILITY	■ INCREMENTA LA DURATA DEL TUBO
■ EFFICIENCY IN DAILY WORK	■ EFFICIENZA NEL LAVORO QUOTIDIANO
■ 100% MADE IN ITALY	■ MADE IN ITALY 100%

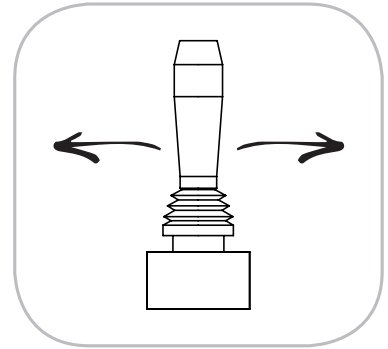
WHERE TO USE › DOVE UTILIZZARLO



PROPER USE › CORRETTO UTILIZZO



1



2



3

RAMEX

video





HRPN 2

TECHNICAL FEATURES › CARATTERISTICHE TECNICHE

HRPN 2 AISI 304

Admitted diameters Diametri ammessi	3/4" - 1"
Hose lenght in meters Lunghezza tubo	Up to 164.0 ft 3/4" - up to 114.8 ft 1" Fino a 50 mt 3/4" - Fino a 35 mt 1"
Working pressure Pressione lavoro	Up to 1160 psi / Fino a 80 bar
Working Temperature Temperatura lavoro	212°F - 100°C
Inlet thread size Connessione Ingresso	1" M
Outlet thread size Connessione uscita	3/4" F
Weight Peso	50 kg
Packing size Dimensione imballo	600x600x600 mm
Raw material sides and roll Materiali costruttivi rullo e fiancate	AISI 304
Raw material shaft and swivel joint Materiali costruttivi perno e giunto	AISI 303
Can be used to transfer Adatto all'utilizzo con	Air Water Chemical Aria Acqua Prodotti Chimici
Included Accessories Accessori inclusi	Nipple Nipplo

With pneumatic motor. Control box and filter not included.
Completo di motore pneumatico. Comandi e filtro non compresi.

HRPN 2 FE

Admitted diameters Diametri ammessi	3/4" - 1"
Hose lenght in meters Lunghezza tubo	Up to 164.0 ft 3/4" - up to 114.8 ft 1" Fino a 50 mt 3/4" - Fino a 35 mt 1"
Working pressure Pressione lavoro	Up to 1160 psi / Fino a 80 bar
Working Temperature Temperatura lavoro	212°F - 100°C
Inlet thread size Connessione Ingresso	1" M
Outlet thread size Connessione uscita	3/4" F
Weight Peso	50 kg
Packing size Dimensione imballo	600x600x600 mm
Raw material sides and roll Materiali costruttivi rullo e fiancate	Carbon Steel Acciaio al carbonio
Raw material shaft and swivel joint Materiali costruttivi perno e giunto	Carbon Steel Acciaio al carbonio
Can be used to transfer Adatto all'utilizzo con	Air Water / Aria Acqua On request Oil Grease / Su richiesta Olio Grasso
Included Accessories Accessori inclusi	Nipple Nipplo

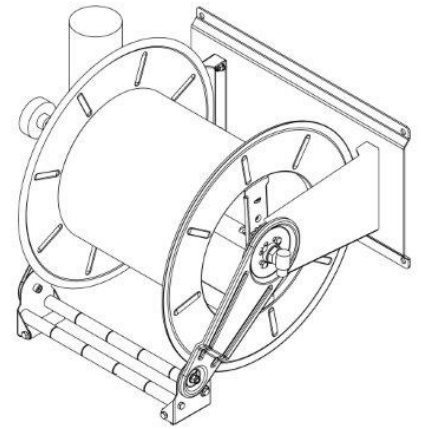
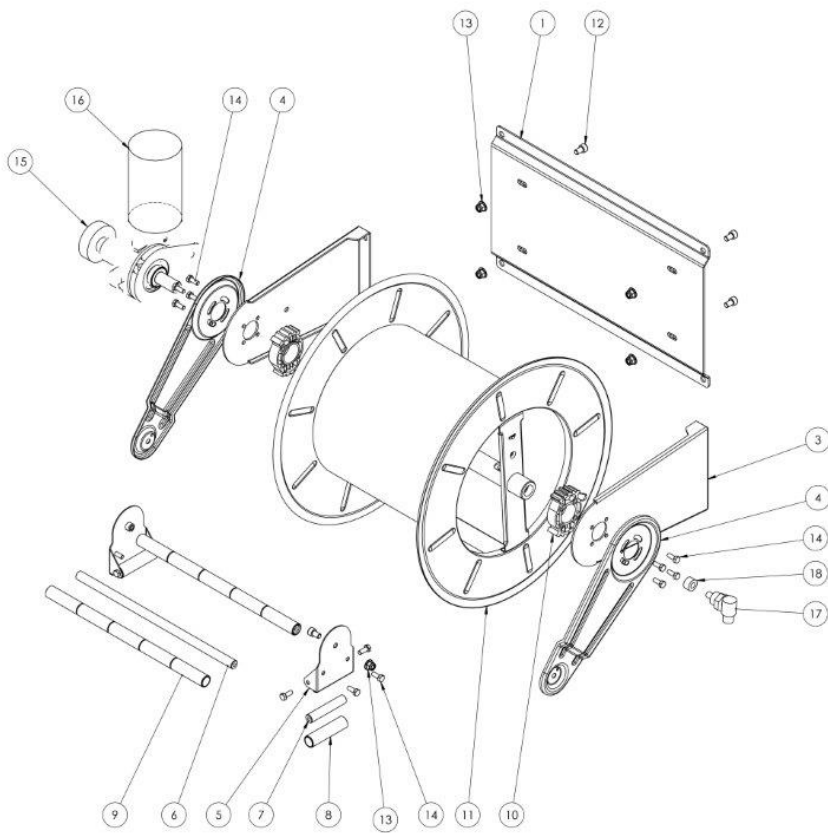
With pneumatic motor. Control box and filter not included.
Completo di motore pneumatico. Comandi e filtro non compresi.

ramex



HRPN 2

EXPLODED VIEW › ESPLOSO





HRPN 2

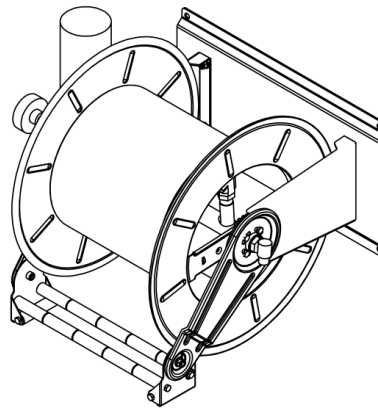
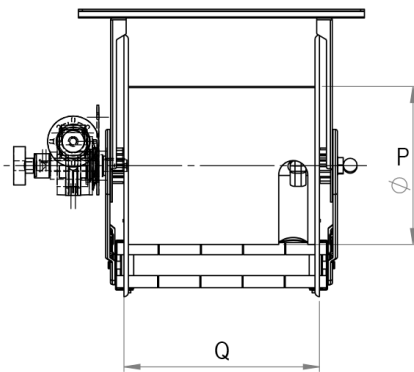
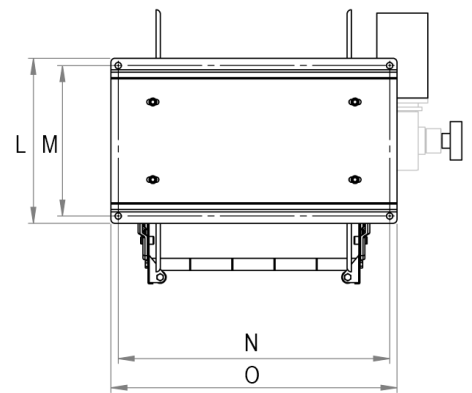
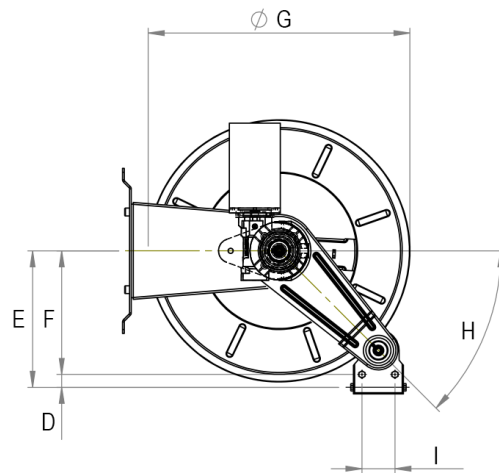
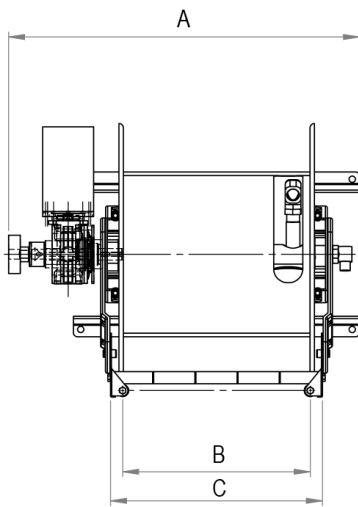
EXPLODED VIEW › ESPLOSO

POS	Description and quantity / Descrizione e quantità	HR PN 2		HR PN 2 FE	
1	Base (1x)				
3	Fixed side / Fiancata fissa (2x)				
4	Mobile arm / Fiancata mobile (2x)				
5	Roller support / Supporto rullino (2x)				
6	Horizontal rod / Tirante orizzontale (2x)				
7	Vertical rod / Tirante verticale (2x)				
8	Vertical roller / Rullino verticale (2x)				
9	Horizontal roller / Rullino orizzontale (2x)				
10	Plastic support / Supporto in plastica (2x)				
11	Reel / Bobina (1x)				
12	Screw / Vite (4x)				
13	Nut / Dado (4x)				
14	Screw / Vite (16x)				
15	Reduction gear / Riduttore (1x)				
16	Motor / Motore (1x)				
18	Bushing seal / Guarnizione boccola (1x)	4971	KIT 20 NEW	4969	KIT 20 NBR
17	Swivel joint / Giunto girevole (1x)				



HRPN 2

DIMENSIONAL DRAWING › *DISEGNO DIMENSIONALE*

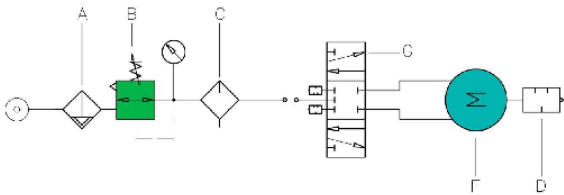
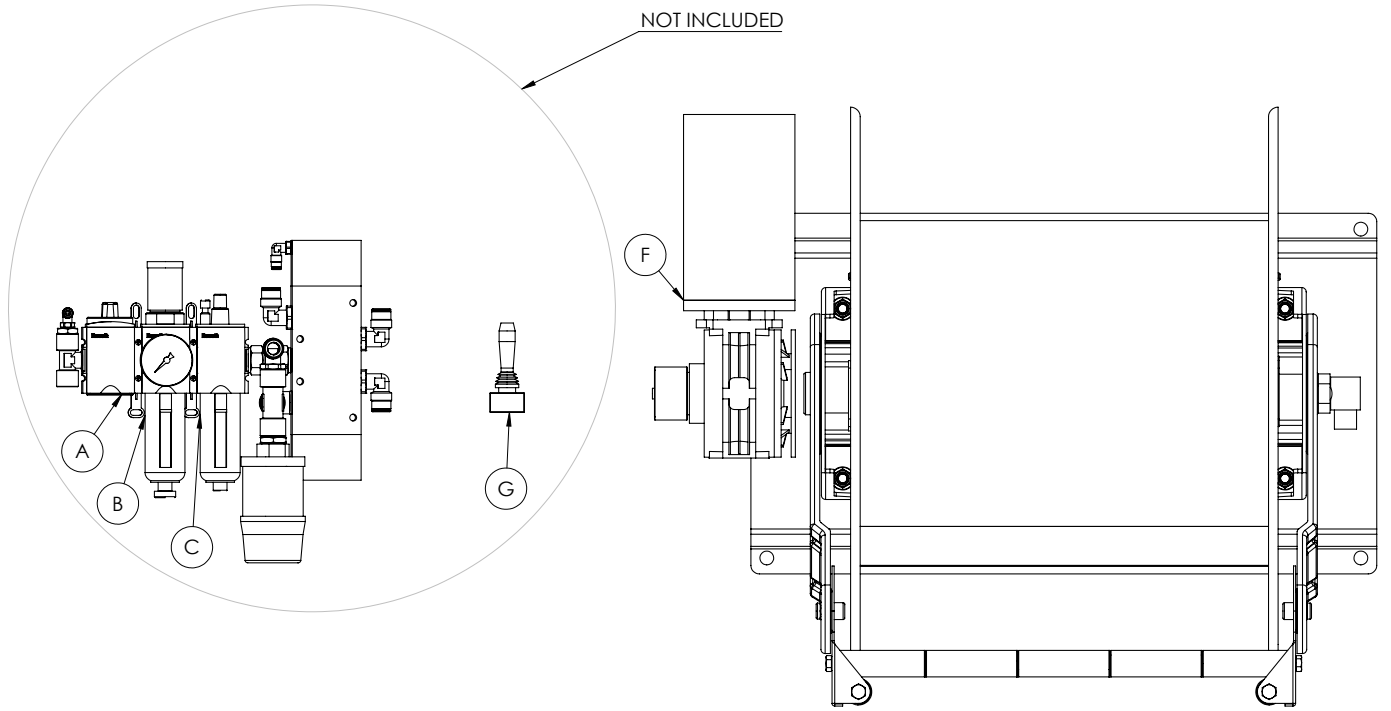


ART.	A	B	C	D	E	F	G	H	I	L	M	N	O	P	Q
HR PN 2	724 mm	387 mm	437 mm	27 mm	281 mm	255 mm	540 mm	45 mm	68 mm	340 mm	310 mm	560 mm	590 mm	326 mm	403 mm



HRPN 2

SECTION › SEZIONE







POS	Description / Descrizione
A	Filter / Filtro
B	Pressure regulator / Regolatore di pressione
C	Lubricator / Lubrificatore
D	Silencer / Silenziatore
F	Motor / Motore
G	Valve 5/3 / Valvola 5/3





HRPN 2

INCLUDED ACCESSORIES › ACCESSORI INCLUSI

HOSE REEL AVVOLGITUBO		NIPPLE NIPPLO		SWIVEL JOINT GIUNTO GIREVOLE
HRPN 2	4914		4971	
HRPN 2 FE	4915		4969	

OPTIONAL ACCESSORIES › ACCESSORI OPZIONALI

HOSE REEL AVVOLGITUBO		NIPPLE NIPPLO
HRPN 2	4916	
HRPN 2 FE	4917	

HOSE TUBO		STANDARD FITTING RACCORDO STANDARD		OPTION OPZIONE
43 3/4" 	4923		4927	
45 3/4" 				
61 3/4" 				
43 1" 	4928 1"		4928	
45 1" 				
61 1" 				