

**Function :**

Rinse / foam / disinfect

**A- Air in:**

1/4" BSP Female  
Min. 6 bar-max 8 bar  
Min 240 NI/min. clean and dry air.

**B- Foam chemical in:**

Hose 10x15 mm with filter

**C-HP water in:**

1/2" BSP Male HP Max. 40 bar - max. 70°C

**D- Disinfection chemical in:**

Hose 10x15 mm with filter

**E- Air to selector switch:**

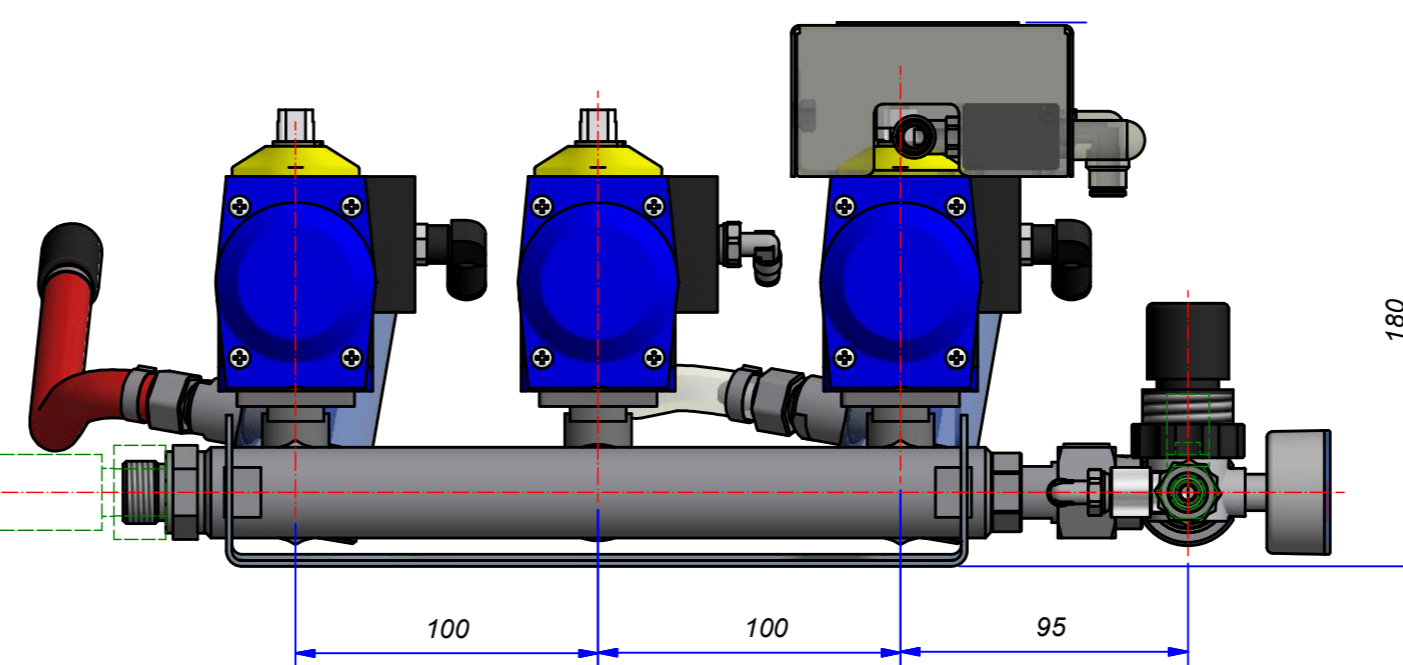
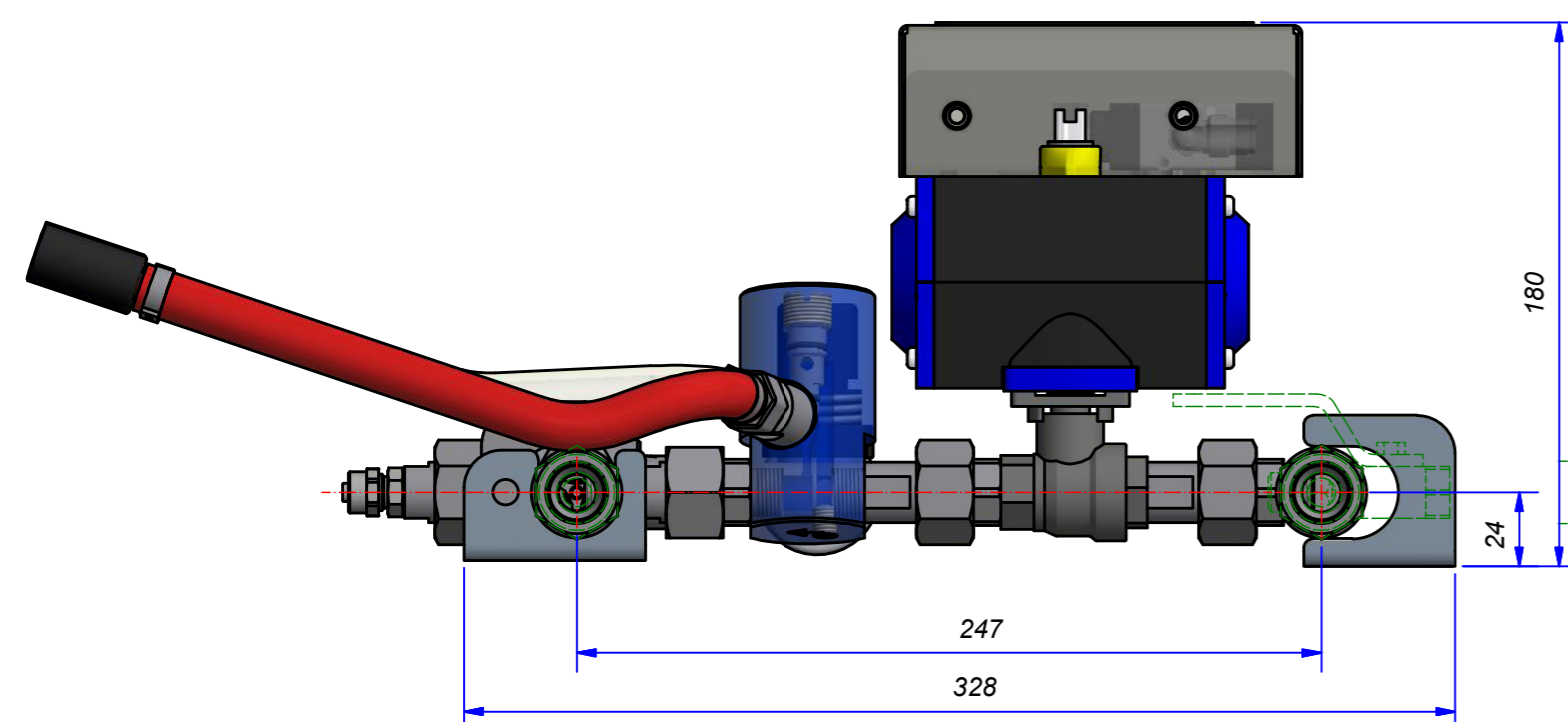
Hose 4x2 mm for feed air on selector switch

**U- Satellite out:**

1/2" BSP Male HP, Rinse, foam or disinfection out

**G- Overflow safety valve:**

Hose 8x6 mm lead to selector switch box open for indicating leakage non returnvalve.



Titel <b>Lay-out AD 45</b>				
Artikelnummer 83801080	Tekeningnummer 1301004256	Revisie A	Materiaal AISI 304 (1.4301)	<b>CE</b>
Handelstraat 21 5831 AV Boxmeer tel. : +31 (0)485 516969 fax.: +31 (0)485 514022 www.elpress.com		Projectie 	Datum 20-11-2013	Engineer PRo
DEZE TEKENING IS EIGENDOM VAN ELPRESS BV. HET IS EEN VERTROUWELIJK DOCUMENT EN MAG NIET GEOPIEERD, GEBRUIKT OF OPENBAAR GEMAAKT WORDEN ZONDER SCHRIFTELIJKE TOESTEMMING.				