



**E**QUIPAGGIAMENTI  
**T**ECNICI  
**L**AVAGGIO

**26.2410.60**  
**Attacco rapido a sfera - Kw**  
**Ball-type quick coupling - Kw**



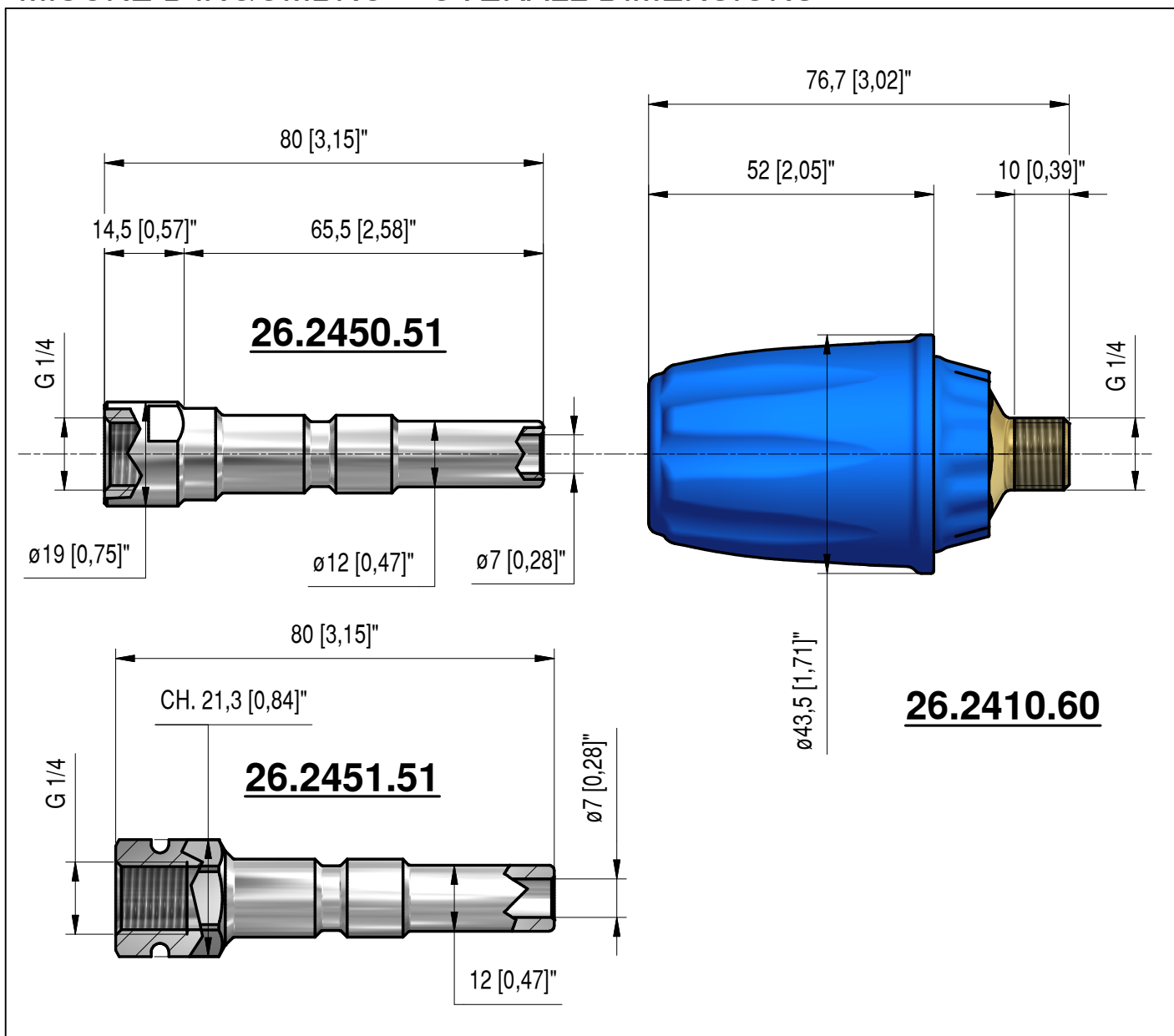
**2**

08/03/11

**CARATTERISTICHE TECNICHE - SPECIFICATIONS**

- PRESSIONE NOMINALE <i>RATED PRESSURE</i>	250 bar - 25 MPa (3650 psi)
- PRESSIONE CONSENTITA <i>PERMISSIBLE PRESSURE</i>	280 bar - 28 MPa (4050 psi)
- PORTATA MASSIMA <i>MAX FLOW RATE</i>	40 l/min (10.5 USG p.m.)
- TEMPERATURA MASSIMA <i>MAX WORKING TEMPERATURE</i>	160° C (320° F)
- MATERIALE <i>MATERIAL</i>	OTTONE E INOX - (BRASS AND SST)
- DIAMETRO PISTONE 12 mm (0.47") - MIN DIAMETRO INTERNO DI PASSAGGIO : 7 mm (0.28") . <i>PISTON DIAM. 12 mm (0.47") - MIN INTERNAL DIAM. : 7 mm (0.28") .</i>	

**MISURE D'INGOMBRO - OVERALL DIMENSIONS**





**E**QUIPAGGIAMENTI  
**T**ECNICI  
**L**AVAGGIO

**26.2440.60**  
**Attacco rapido a sfera - Kw**  
**Ball-type quick coupling - Kw**



**2**

08/03/11

## CARATTERISTICHE TECNICHE - SPECIFICATIONS

- PRESSIONE NOMINALE RATED PRESSURE	310 bar - 31 MPa (4500 psi)
- PRESSIONE CONSENTITA PERMISSIBLE PRESSURE	350 bar - 35 MPa (5100 psi)
- PORTATA MASSIMA MAX FLOW RATE	40 l/min (10.5 USG p.m.)
- TEMPERATURA MASSIMA MAX WORKING TEMPERATURE	160° C (320° F)
- MATERIALE MATERIAL	ACCIAIO INOX STAINLESS STEEL
- DIAMETRO PISTONE 12 mm (0.47") - MIN DIAMETRO INTERNO DI PASSAGGIO : 7 mm (0.28") . PISTON DIAM. 12 mm (0.47") - MIN INTERNAL DIAM. : 7 mm (0.28") .	

## MISURE D'INGOMBRO - OVERALL DIMENSIONS

