

FOAM & WASH B.P. - FOAM & WASH L.P.

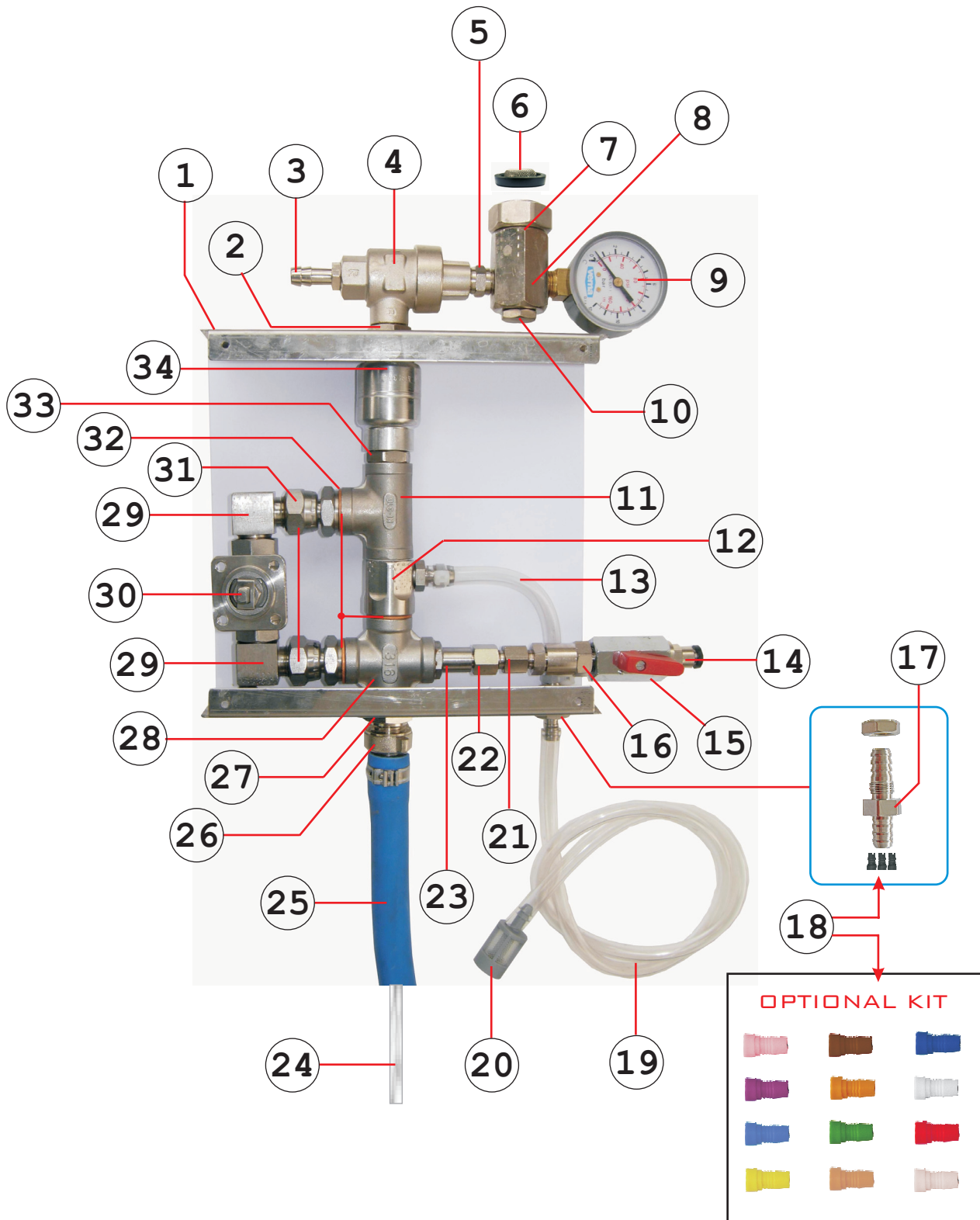
COD

15715

REV.

09-2009

NOTE



FOAM & WASH B.P. - FOAM & WASH L.P.

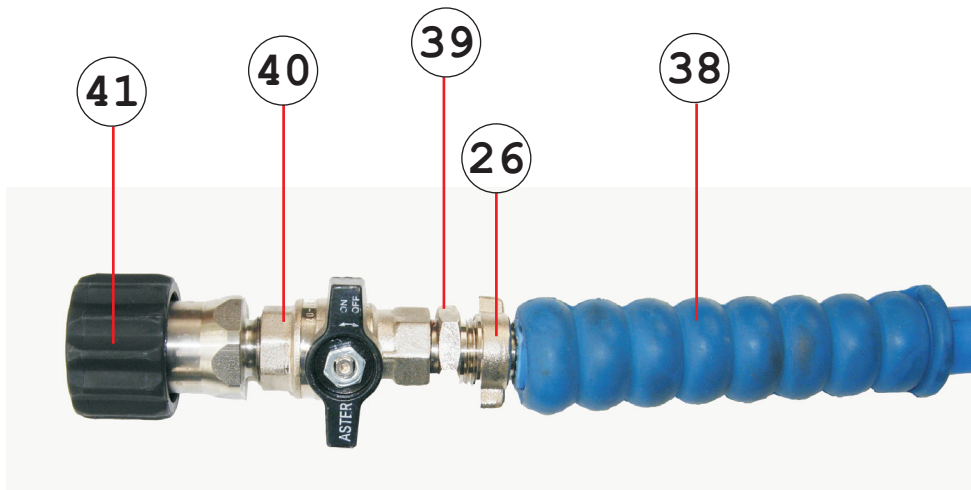
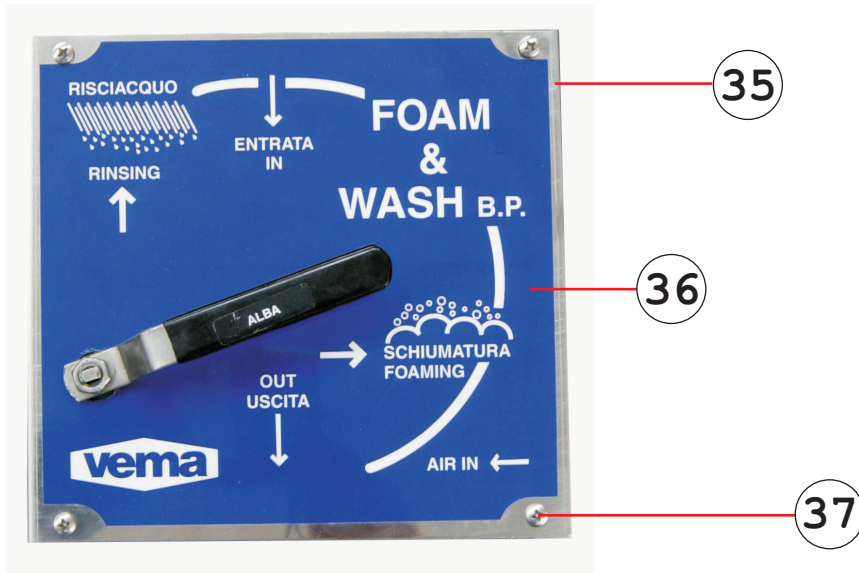
COD

15715

REV.

09-2009

NOTE



FOAM & WASH B.P. - FOAM & WASH L.P.

COD	15715	REV.	09-2009	NOTE	
------------	-------	-------------	---------	-------------	--

POS.	CODICE	DESCRIZIONE	Q.TÀ	KIT
1	33355	CASSETTA AISI/304 FOAM & WASH (SENZA COPERCHIO)	1	
2	12031	NIPPLO OTT. CROM. 3/8" x 1/4" CILINDRICO	1	
3	13008	PORTAGOMMA OTT.CROM 1/4" x Ø 10 CILINDRICO (SENZA OR)	1	
4	40124	VALVOLA DISCONNETTORE IDRAULICO A SCARICO RAPIDO 1/4"	1	
5	12120	NIPPLO CON. 1/4" OTTONE CROM.	1	
6	24340	FILTRO RETE 3/4" INGRESSO ACQUA	1	
7	12195	RACCORDO A GIRELLO 3/4" F x 1/2" M NIC.	1	
8	12640	RACCORDO SPECIALE 4 VIE L=40 1/4" FFF x 1/2" F	1	
9	22003	MANOMETRO 0÷12 BAR Ø 50 1/4" RADIALE M1-ABS	1	
10	12862	TAPPO MASCHIO OTT. CROM 1/4"	1	
11	12571	RACCORDO T INOX 3/8" FFF L= 48 AISI/316 ST	1	
12	21302	INIETTORE SCHIUMA FISSO INOX 3/8" M UG.2,1/3	1	
13	18273	TUBO KRISTAL Ø 6x9 L=10 CM.	1	
14	42310	RACCORDO AUT. ARIA 1/4" M x Ø 6 CON OR	1	
15	16212	VALVOLA A SFERA MINIBALL 1/4" F/F LEVA ROSSA	1	
16	61210	V.N.R. OTTONE NIKEL. 1/4" M x 1/8" M OTT.NICH. TENUTA IN VITON	1	
17	21420.1	CORPO REGOLATORE DI DOSAGGIO A INSERTO INOX AISI316L	1	B
	38150	DADO ESAGONALE CROMATO 1/8"	1	
18	19701	KIT N. 3 UGELLI AD INSERTO Ø 0,3 - Ø 0,5 - Ø 0,7	1	
	19700	KIT N. 12 UGELLI A INSERTO DA Ø 0 A Ø1,32 (OPTIONAL)	1	
19	18272	TUBO KRISTAL Ø 6x9 L=1,5 MT.	1	
20	24350	FILTRO ASPIRAZIONE DETERGENTE Ø 6-8 PLASTICA CON ZAVORRA	1	
21	12425	PROLUNGA CON. OTT.CROM 1/8" MF	1	
22	42210	RACCORDO ARIA 1/8" F x Ø 6	1	
23	12630	RACCORDO BLOCCAGGIO TUBO AISI/304 G 3/8" M x M10 x 1 F	1	
24	18270	TUBO POLIETILENE Ø 4/6 MT.20	1	A
	38946	GRANO 5x8 CON FORO Ø 2 INOX	1	
25	18269	TUBO GOMMA BP AZZ. Ø 13x20,6 MT.20	1	
26	13150	PORTAGOMMA Ø 15 + GIRELLO 1/2" F. NICHELATO S.CONICA	2	
	13850	FASCETTA SCATTO INOX PICCOLA - COBRA 20/8 W4 IVP	2	
27	12040	NIPPLO OTT.CR. 3/8" M x 1/2" M SEDE CONICA SPECIALE	1	
28	12593	RACCORDO A CROCE INOX 3/8" FFFF AISI/316 ST.	1	
29	12308	RACCORDO 90° INOX 3/8" MM CIL. SV.L=16xL=9 FORO 10 AISI 304	2	
30	16203	VALVOLA A SFERA A.P. 3/8" F.F. LEVA INOX MAX 150BAR	1	
31	12173	RACCORDO GIR. INOX 3/8" MF CIL.SV.SFERICO + DADO PINZATO	2	
32	38508	RONDELLA RAME 3/8"	3	
33	12030	NIPPLO OTT. CROM 3/8" CILINDRICO	1	
34	61122	V.N.R. A.P. INOX SMALL G 3/8" FF AISI 304 TENUTA IN VITON	1	
35	33605	COPERCHIO CASSETTA F&W B.P. AISI/304	1	
36	26413	SERIGRAFIA AZZURRA PER FOAM & WASH B.P.	1	
37	39425	VITE TCB 4x8 INOX A2-AISI 304 DIN 7985 UNI 7687	4	
38	18264	MANOPOLA BLU PER TUBO GOMMA BP AZZURRO Ø13x20,6	1	A
39	12039	NIPPLO OTT.CROM 1/2" M X 1/2" M SEDE CONICA	1	
40	16211	VALVOLA A SFERA B.P. 1/2" F.F.	1	
	24361	FILTRO A RETE INOX FOR. 1x1,5	1	
41	90412	INNESTO SUT. RAPIDO A SFERA 1/2" M. FEMMINA INOX CON GHIERA	1	

KIT	CODICE	DESCRIZIONE	Q.TÀ	
A	K04	KIT TUBO B.P. AZZURRO DA MT.20 COMPLETO DI TUBO POLITENE E GRANO FORATO x FOAM AIR SYSTEM	1	
B	K03.1	KIT REGOLATORE DI DOSAGGIO (POS.17 E POS.18)	1	



FOAM & WASH B.P. - FOAM & WASH L.P.

COD	15715	REV.	09-2009	NOTE	
------------	-------	-------------	---------	-------------	--

ITEM	CODE	DESCRIPTION	Pcs	KIT
1	33355	STAINLESS STEEL FRAME AISI/304 F&W (WITHOUT TOP)	1	
2	12031	CHROM. BRASS NIPPLE 3/8" x 1/4" CYL.	1	
3	13008	CHROM. BRASS HOSE CONNECTOR 1/4" x Ø10 CYL. WITHOUT OR	1	
4	40124	QUICK RELIEF VALVE 1/4"	1	
5	12120	CHROM. BRASS NIPPLE CON. 1/4" M	1	
6	24340	FILTER 3/4" WATER INLET	1	
7	12195	STAINLESS STEEL TURNING FITTING 3/4" F x 1/2" M NIC.	1	
8	12640	SPECIAL FITTING 4 VIE L=40 1/4" FFF x 1/2" F	1	
9	22003	MANOMETER 0÷12 BAR Ø 50 1/4" RADIAL M1-ABS	1	
10	12862	CHROM. BRASS PLUG 1/4"	1	
11	12571	STAINLESS STEEL FITTING 3/8" FFF L= 48 AISI/316 ST	1	
12	21302	STAINLESS STEEL INJECTOR AISI/316 3/8" M HOLE Ø 3 NOZZLE 2.1	1	
13	18273	KRISTAL HOSE Ø 6x9 L=10 CM.	1	
14	42310	AIR AUT. FITTING 1/4" M x Ø 6 WITH OR	1	
15	16212	BALL VALVE MINIBALL 1/4" F/F RED HANDLE	1	
16	61210	NICKEL BRASS V.N.R. 1/4" M x 1/8" M VITON	1	
17	21420.1	METERING VALVE AT TIP - BODY AISI/316	1	B
	38150	CHROM. NUT 1/8"	1	
18	19701	KIT N. 3 METERING TIP Ø 0.3 - Ø 0.5 - Ø 0.7	1	
	19700	KIT N. 12 METERING TIP FROM Ø 0 TO Ø1,32 (OPTIONAL)	1	
19	18272	KRISTAL HOSE Ø 6x9 L=1.5 MT.	1	
20	24350	DETERGENT FILTER Ø 6	1	
21	12425	CHROM. BRASS FITTING CON. 1/8" MF	1	
22	42210	AIR FITTING 1/8" F x Ø 6	1	
23	12630	S/S HOSE LOCKING FITTING AISI/304 G 3/8" M x M10 x 1 F	1	
24	18270	POLYETHYLENE HOSE Ø 4/6 MT.20	1	A
	38946	S/S HEXAGONAL SOCKET SCREW 5x8 HOLE Ø 2	1	
25	18269	RUBBER HOSE L.P. AZURE Ø 13x20,6 MT.20	1	
26	13150	HOSE CONNECTOR Ø 15 + TURNING FITTING 1/2" F. NICK. CON.	2	
	13850	S/S SMALL BAND - COBRA 20/8 W4 IVP	2	
27	12040	CHROM. BRASS NIPPLE 3/8" M x 1/2" M SPECIAL CONICAL SEAT	1	
28	12593	STAINLESS STEEL FITTING 3/8" FFFF AISI/316 ST.	1	
29	12308	STAINLESS STEEL FITTING 90° 3/8" MM CIL. FL.L=16xL=9 HOLE10	2	
30	16203	STAINLESS STEEL BALL VALVE 3/8" F.F. WITH HANDLE MAX 150 BAR	1	
31	12173	STAINLESS STEEL TURNING FITTING 3/8"	2	
32	38508	COPPER WASHER 3/8"	3	
33	12030	CHROM. BRASS NIPPLE 3/8" CYL.	1	
34	61122	S/S H.P. SMALL V.N.R. G 3/8" FF AISI 304 VITON	1	
35	33605	STAINLESS STEEL FRAME TOP AISI/304 FOR FOAM & WASH L.P.	1	
36	26413	ADHESIVE FOAM & WASH L.P.	1	
37	39425	STAINLESS STEEL SCREW TCB M 4x8	4	
38	18264	BLUE PROTECTION FOR RUBBER HOSE L.P. AZURE Ø13x20,6	1	A
39	12039	CHROM. BRASS NIPPLE 1/2" M X 1/2" M CONICAL SEAT	1	
40	16211	BALL VALVE L.P. 1/2" F.F.	1	
	24361	S/S FILTER 1 x 1.5	1	
41	90412	S/S BALL QUICK COUPLING SUT 1/2" M - S/S RING NUT F	1	

KIT	CODE	DESCRIPTION	Pcs	
A	K04	KIT RUBBER HOSE MT. 20 L.P.AZURE	1	
B	K03.1	KIT METERING VALVE (POS.17 E POS.18)	1	



KIT LANCIA RISCIACQUO PER FOAM & WASH B.P. RINSING LANCE KIT FOR FOAM & WASH L.P.

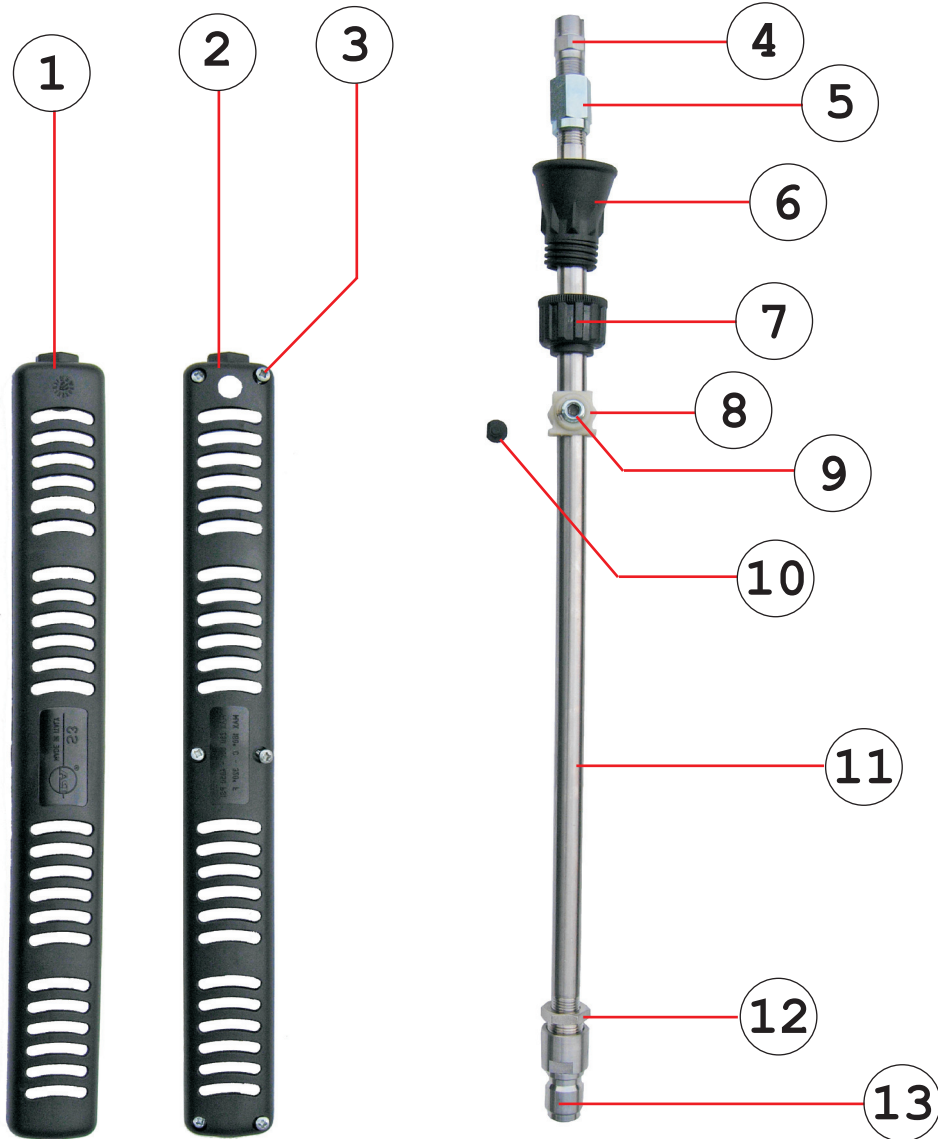
COD

K23

REV.

6-2009

NOTE



KIT LANCIA RISCIAQUO PER FOAM & WASH B.P.

RINSING LANCE KIT FOR FOAM & WASH L.P.

COD	K23	REV.	6-2009	NOTE
------------	-----	-------------	--------	-------------

POS.	CODICE	DESCRIZIONE	Q.TÀ	KIT
1	11311	SEMIGUSCIO SUPERIORE LANCIA S3	1	A
2	11312	SEMIGUSCIO INFERIORE LANCIA S3	1	
3	39902	VITE AUTOFILETTANTE TC 3,5x19 INOX AISI/304 UNI 6954	6	
4	19450	UGELLO A.P. 1/4 " MEG INOX 2530	1	
5	19851	MANICOTTO PER UGELLO G 1/4 " x 1/4 " NPT ZINCATO	1	
6	19877	PROTEZIONE UGELLO SINGOLA	1	B
7	19878	GHIERA PROTEZIONE UGELLO	1	
8	11314	BLOCCHETTO DI FISSAGGIO LANCIA S3	1	
9	38901	GRANO M10x8 ZB UNI 5929 PUNTA A COPPA	1	
10	11313	TAPPO IN PLASTICA LANCIA S3 NERO	1	A
11	18010	TUBO INOX 1/4"MM L=400 MM DIRITTO AISI/304	1	
12	12415	RIDUZIONE OTT.CROM 3/8 " M x 1/4 " F CIL.	1	
13	90401	INNESTO SUT.RAPIDO A.P. 3/8 " F. MASCHIO ACCIAIO INOX	1	

KIT	CODICE	DESCRIZIONE KIT	Q.TÀ
A	11310	KIT SCOCHE LANCE S3 NERE (2 GUSCI+TAPPO+VITI)	1
B	19875	PROTEZIONE UGELLO COMPLETA PER LANCIA LAVAGGIO	1

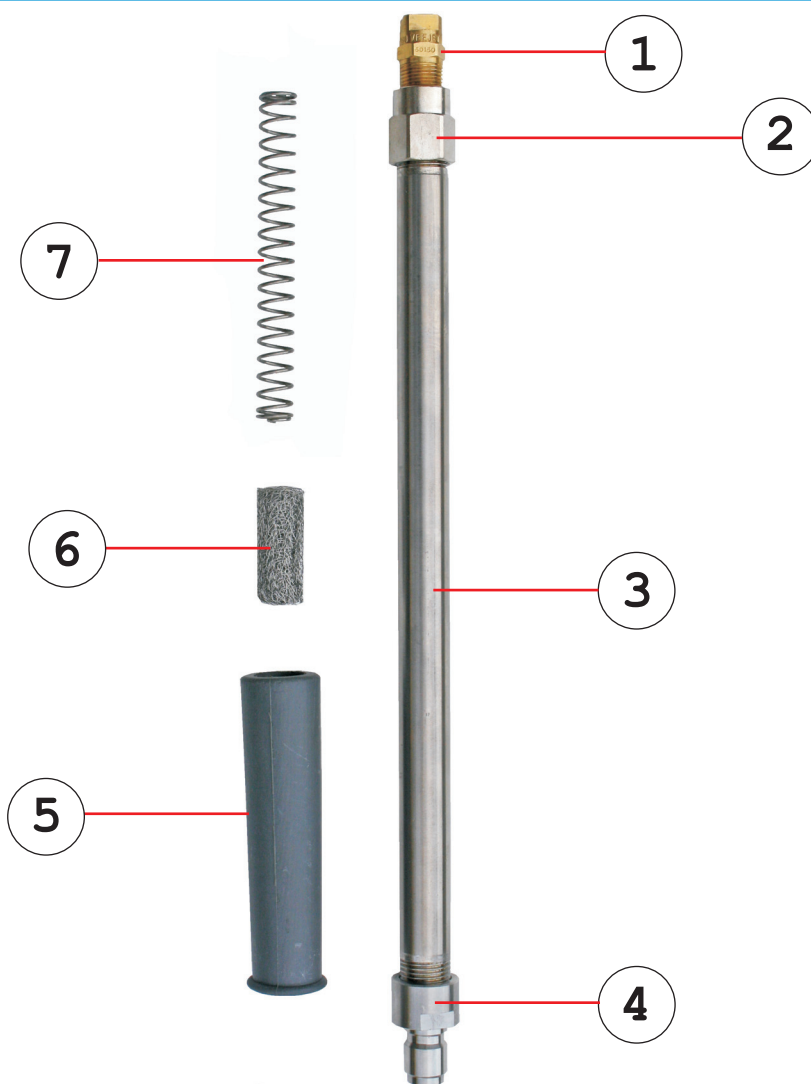
ITEM	CODE	DESCRIPTION	Pcs	KIT
1	11311	S3 LANCE UPPER PROTECTION	1	A
2	11312	S3 LANCE LOWER PROTECTION	1	
3	39902	S/S SCREW TC 3,5x19 AISI/304 UNI 6954	6	
4	19450	S/S H.P. NOZZLE 1/4 " MEG 2530	1	
5	19851	S/S SLEEVE FOR NOZZLE 1/4 " x 1/4 " NPT ZINC	1	
6	19877	NOZZLE PROTECTION	1	B
7	19878	NOZZLE PROTECTION - RING NUT	1	
8	11314	S3 LANCE BLOCK FIXING	1	
9	38901	HEXAGONAL SOCKET SCREW M10x8 ZB UNI 5929	1	
10	11313	S3 LANCE- BLACK PLASTIC PLUG	1	A
11	18010	S/S HOSE 1/4"MM L=400 MM AISI/304	1	
12	12415	CHROM. BRASS FITTING REDUCER 3/8 " M x 1/4 " F CYL.	1	
13	90401	STAINLESS STEEL QUICK COUPLING H.P. 3/8" MALE SUT	1	

ITEM	CODE	DESCRIPTION	Pcs
A	11310	COMPLETE KIT PROTECTION (2 SHELL+PLUG+SCREW)	1
B	19875	COMPLETE KIT NOZZLE PROTECTION	1



KIT LANCIA SCHIUMA PER FOAM & WASH B.P. FOAM LANCE KIT FOR FOAM & WASH L.P.

COD	K22	REV.	06-2009	NOTE
------------	-----	-------------	---------	-------------



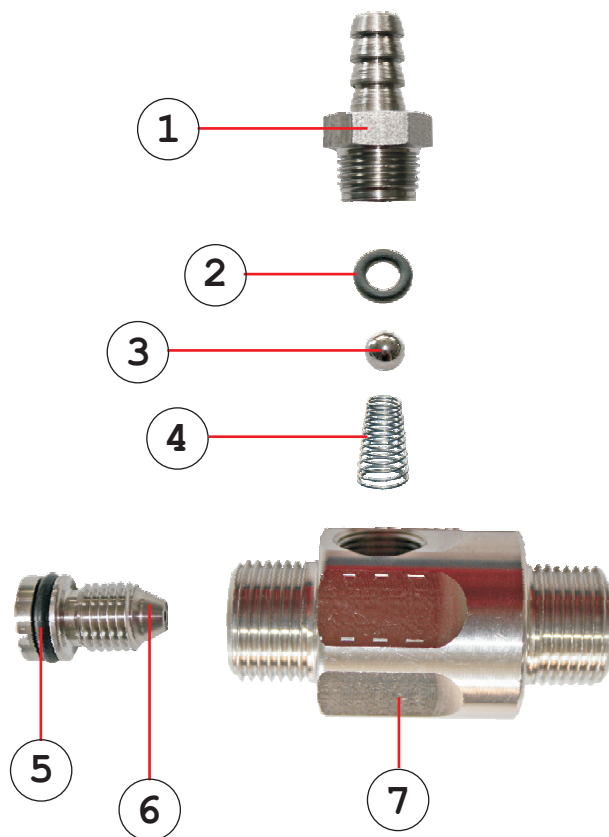
POS.	CODICE	DESCRIZIONE	Q.TÀ
1	19238	UGELLO B.P. 3/8 " MEG 50150 OTTONE	1
2	12445	PROLUNGA OTT.CROM 1/2 " F x 3/8 " F	1
3	18222	TUBO LANCIA 1/2 " M/M AISI/304 L=350	1
4	90402	INNESTO SUT. RAPIDO A.P. 1/2 " F. MASCHIO ACCIAIO INOX	1
5	18957	MANOPOLA PER TUBO R/1 1/2 " COMPATTO L=128 - E ø35 - ø21	1
6	24330	FILTRO C/DALZA X LANCIA SCHIUMA	1
7	60020	MOLLA ROMPIGETTO 1,5 x 15,5 x 130 INOX AISI/302	1

ITEM	CODE	DESCRIPTION	Pcs
1	19238	BRASS NOZZLE L.P. 3/8 " MEG 50150	1
2	12445	CHROM. BRASS FITTING 1/2 " F x 3/8 " F	1
3	18222	S/S HOSE 1/2 " M/M AISI/304 L=350	1
4	90402	STAINLESS STEEL QUICK COUPLING H.P. 1/2" MALE SUT	1
5	18957	HANDLE FOR HOSE R/1 1/2 " L=128 - E ø35 - ø21	1
6	24330	FILTER	1
7	60020	S/S SPRING 1,5 x 15,5 x 130 INOX AISI/302	1



INIETTORE SCHIUMA FISSO - FIXED FOAM INJECTOR

COD.	21302	REV.	05-2009	NOTE	
------	-------	------	---------	------	--



POS. ITEM	CODICE CODE	DESCRIZIONE DESCRIPTION	PZ Pcs	KIT
1	13120	PORTAGOMMA FISSO Ø 8 INOX STAINLESS STEEL HOSE CONNECTOR Ø 8	1	-
2	56002	OR 1,78 x 5,28 VITON	1	A
3	21212	SFERA AISI/316 Ø 6 GR. B STAINLESS STEEL BALL AISI/316 Ø 6 GR. B	1	A
4	60130	MOLLA CONICA STAINLESS STEEL SPRING	1	A
5	56013	OR 106 NBR 70 SH		B
6	19728	UGELLO Ø 2,1 INOX AISI/316 SENZA OR STAINLESS STEEL NOZZLE Ø 2,1 AISI/316 WITHOUT OR	1	B
7	21120	CORPO DOSATORE G 3/8" M - M INOX LAVORATO FORD Ø 3 STAINLESS STEEL BODY INJECTOR G 3/8" M - M INOX Ø 3	1	-
KIT				
(A) 2-3-4	K15	KIT RICAMBIO INIETTORE FISSO INOX CON OR VITON REPAIR KIT FOR INJECTOR WITH OR VITON	1	
(B) 5-6	19724	UGELLO Ø 2,1 INOX AISI/316 CON OR STAINLESS STEEL NOZZLE Ø 2,1 AISI/316 WITH OR	1	



REGOLATORE DI DOSAGGIO DETERGENTE - METERING VALVE

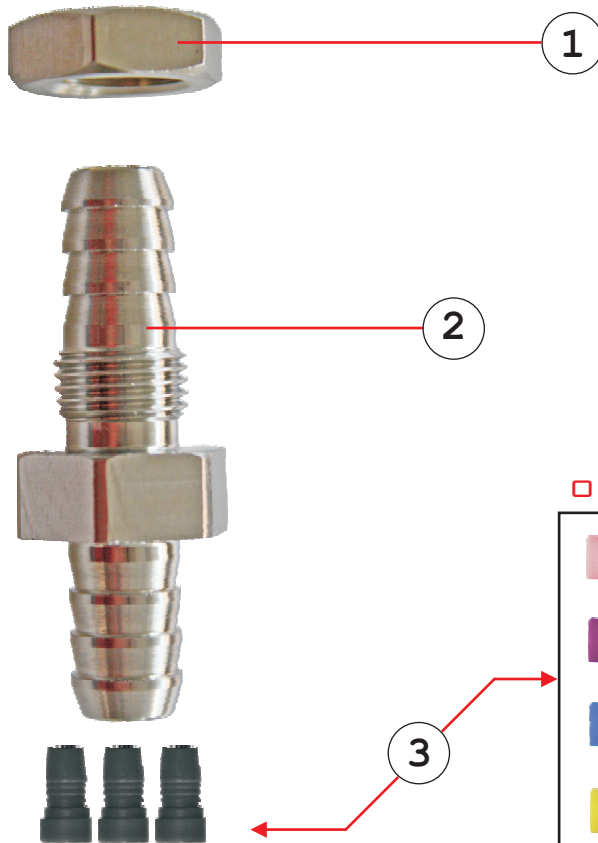
CODICE

K03.1

REV.

05-2009

NOTE



OPTIONAL KIT











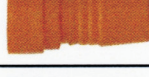



Ø Foro mm Ø Size mm	CODICE CODE	Img	DESCIZIONE DESCRIPTION
0,30	19710		UGELLO A INSERTO Ø 0,3 - 2 LINEE METERING TIP Ø 0.3 - TWO LINES
0,50	19711		UGELLO A INSERTO Ø 0,5 - 1 LINEA METERING TIP Ø 0.5 - ONE LINE
0,70	19712		UGELLO A INSERTO Ø 0,7 - SENZA LINEA METERING TIP Ø 0.7 - NO LINE

POS. ITEM	CODICE CODE	DESCRIZIONE DESCRIPTION	Pz Pcs
1	38150	DADO ESAGONALE CROMATO 1/8" CHROM. NUT 1/8"	1
2	21420.1	CORPO REGOLATORE DI DOSAGGIO A INSERTO INOX AISI/316 L METERING VALVE AT TIP - BODY AISI/316	1
3	19701	KIT N. 3 UGELLI A INSERTO Ø 0,3 - Ø 0,5 - Ø 0,7 KIT N. 3 METERING TIP Ø 0,3 - Ø 0,5 - Ø 0,7	1
	19700	KIT N. 12 UGELLI A INSERTO DA Ø 0 A Ø 1,32 (OPTIONAL) KIT N. 12 METERING TIP FROM Ø 0 TO Ø 1,32 (OPTIONAL)	-



KIT UGELLI OPTIONAL PER K03.1 - OPTIONAL METERING TIP FOR K03.1

COD.	19700	REV.		NOTE	
------	-------	------	--	------	--

Ø Foro inc Ø Size inc	Ø Foro mm Ø Size mm	Img	Colore Color
No Hole	Non forato		Trasparente Clear
0,01	0,25400		Rosa Pink
0,014	0,35560		Porpora Purple
0,018	0,45720		Azzurro Aqua
0,02	0,50800		Giallo Yellow
0,023	0,58420		Marrone Brown
0,025	0,63500		Arancione Orange
0,028	0,71120		Verde Green
0,035	0,88900		Bronzo Tan
0,04	1,01600		Blu Blue
0,043	1,09220		Bianco White
0,052	1,32080		Rosso Red

