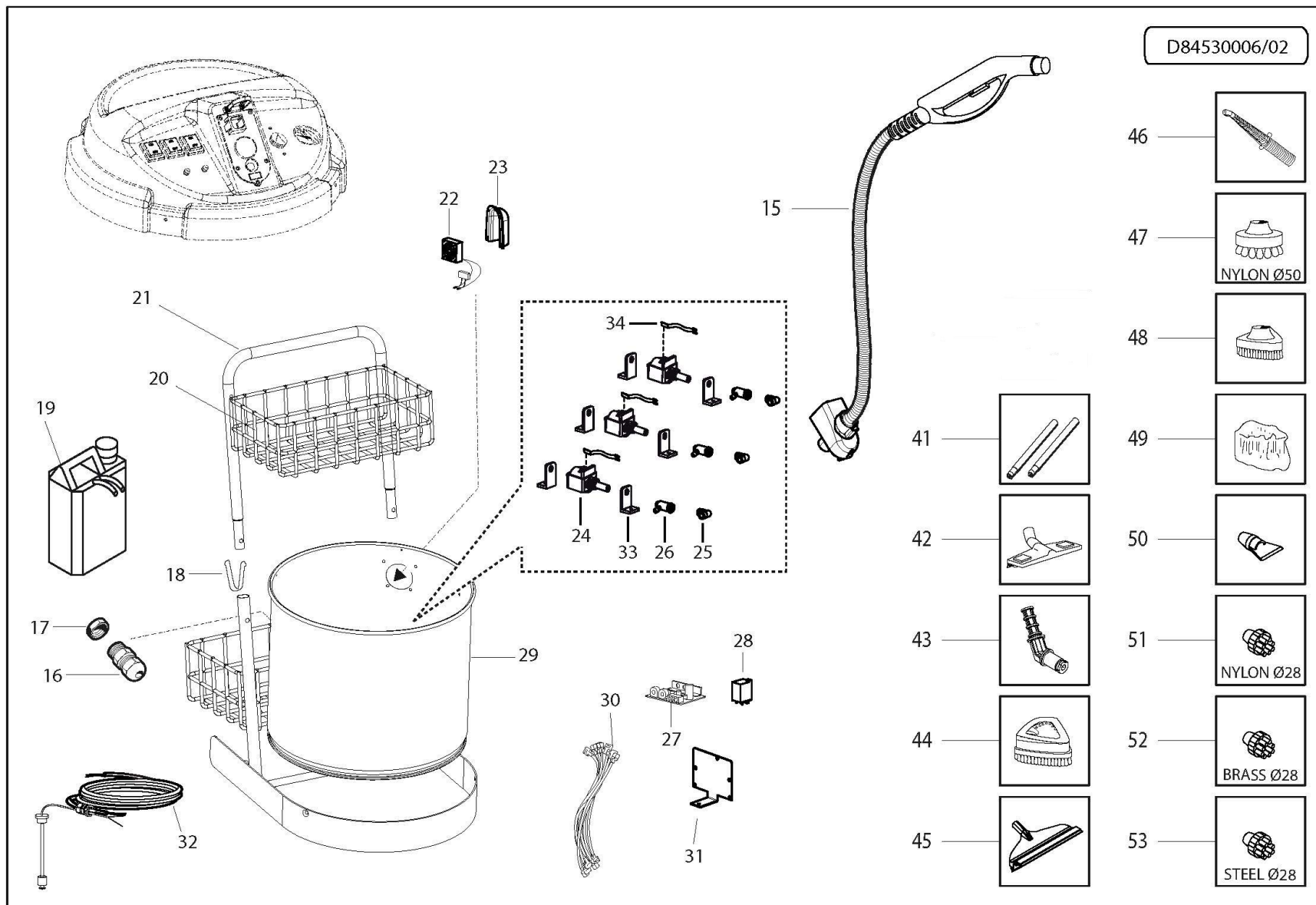


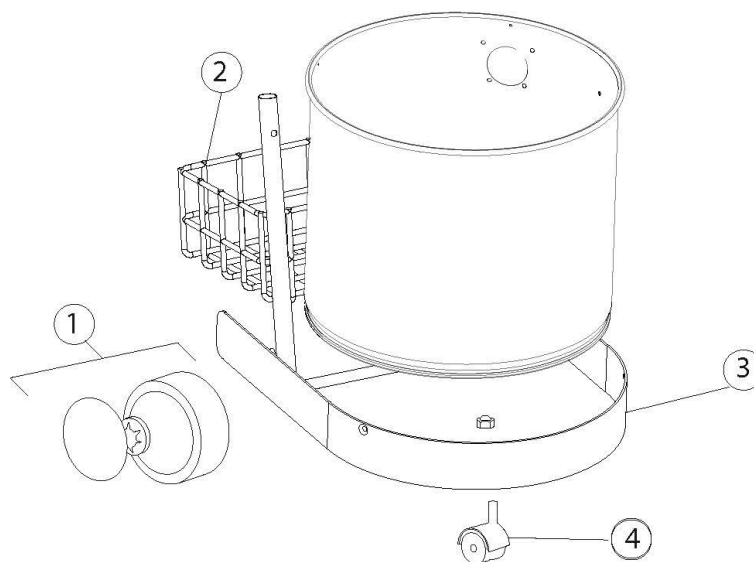
D84530006/02



Pos.	componente	Descrizione	Description	Qta
15	2410 0290	ASSIEME PISTOLA COMPLETA 3MT X GV 3,3M PLUS	COMPLETE GUN WITH 3MT HOSE	1
16	2434 0089	PRESSACAVO PG 7 ANTISTRAPPO	CABLE GLAND PG 7 PULL PROOF	4
17	1227 0073	GHIERA PER PG.7 ANTISTRAPPO	RING NUT FOR PG.7 PULL PROOF	4
18	1802 0402	MOLLA FERMO TUBI MANICO	SPRING HOSE HOLDER FOR HANDLE	2
19	3029 0112	TANICA PLASTICA 5LT	PLASTIC TANK 5LT	2
20	3002 1062	CESTELLO SERBATOI 5LT	SUPPORT FOR 5LT TANK	1
21	1818 0088	MANICO TELAIO	HANDLE	1
22	3632 0168	VENTOLA 60X60X25 230V AC	FAN 60X60X25 230V AC	1
23	3002 1067	SUPPORTO FILTRO PER ASPIRATORE	FILTER SUPPORT	1
24	2422 0059	POMPA 220-240V 50/60Hz	PUMP 220-240V 50/60Hz	3
25	2803 3458	RACCORDO 90° OTTONE 1/8"G	CONNECTION 90° BRASS 1/8 "G	3
26	3610 0007	DEAREATORE	BREATHER	3
27	3043 0082	SCHEDA CONTROLLO CALDAIA	CONTROL BOARD FOR BOILER	1
28	2831 0014	RELE' 12V CC 16A	RELAY 12V 16A	1
29	1112 0046	FUSTO SENZA FONDO D.420x350h AISI 430	BARREL WITHOUT BOTTOM D.420x350h SS	1
30	0535 0108	CABLAGGIO COMPLETO 230V	COMPLETE WIRING 230 V	1
31	3002 1068	SUPPORTO SCHEDA	CONTROL BOARD SUPPORT	1
32	0454 0546	ASSIEME CAVO ALIMENTAZIONE 3x2,5 L=6MT	ASS.CAVO ALIMENTAZIONE 3x2,5 L=6MT	1
33	3002 0926	ANTIVIBRANTE A L PER POMPA	L ANTIVIBRATION DEVICE FOR PUMP	6
34	2821 0059	TERMOPROTETTORE F11 100°C CON FASTON 6,3M/F	THERMAL PROTECTOR F11 100°C	3
41	3208 1432	TUBO PROLUNGA VAPORE	STEAM EXTENSION PIPE	2
42	3046 0146	SPAZZOLA RETTANGOLARE VAPORE	RECTANGULAR STEAM BRUSH	1
43	2803 3461	SNODO PER SPAZZOLA TRIANGOLARE/RETTANGOLARE	ELBOW JOINT FOR BRUSH	1

44	3046 0147	SPAZZOLA TRIANGOLARE VAPORE	TRIANGULAR BRUSH	1
45	0219 0039	TERGIVETRO VAPORE	STEAM GLASS WIPER	1
46	1603 0149	LANCIA VAPORE TURBO CON UGELLO	TURBO LANCE WITH NOZZLE	1
47	3046 0150	SPAZZOLINO D.50 SETOLE NYLON	NYLON BRISTLES BRUSH D.50	1
48	3046 0149	SPAZZOLINA TRIANGOLARE	TRIANGULAR BRUSH	1
49	1002 0345	CUFFIA PER SPAZZOLA TRIANGOLARE	TOWEL WIPE FOR TRIANGULAR BRUSH	1
50	1014 0053	RASCHIETTO PLASTICA NERO	BLACK PLASTIC SCRAPER	1
51	3046 0164	SPAZZOLINO D.28 SETOLE NYLON	NYLON BRISTLES BRUSH D.28	1
52	3046 0165	SPAZZOLINO D.28 SETOLE OTTONE	BRASS BRISTLES BRUSH D.28	1
53	3046 0166	SPAZZOLINO D.28 SETOLE INOX	STEEL BRISTLES BRUSH D.28	1

D54090009/01

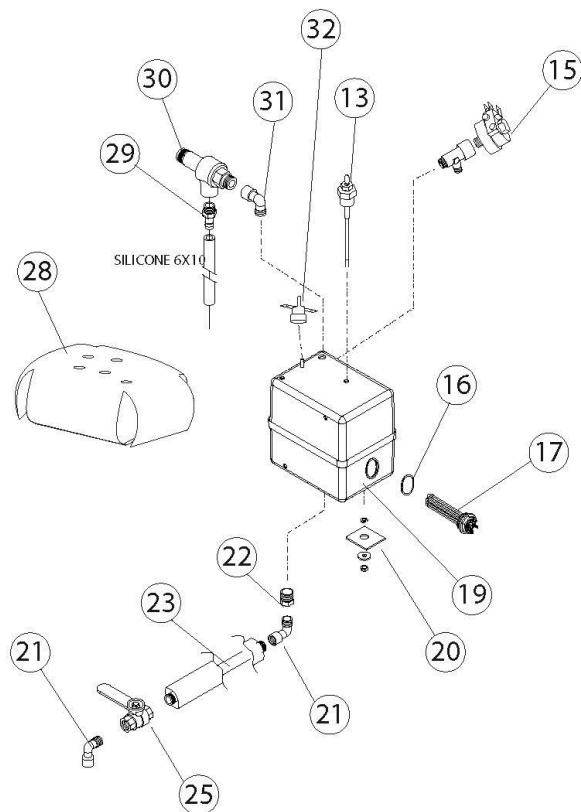


ASSIEME CARRELLO CON RUOTE/ TROLLEY WITH WHEELS ASSEMBLY

D54090009/01

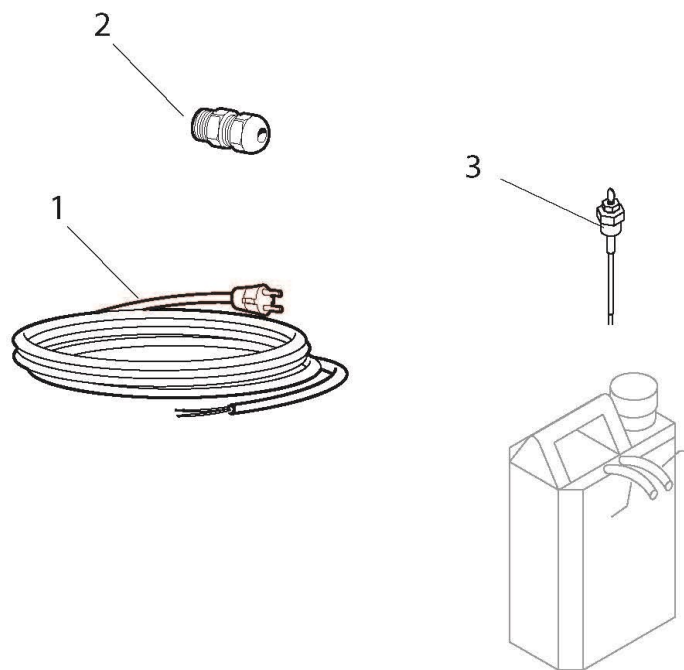
Pos.	componente	Descrizione	Description	Qta
1	2810 0171	KIT RUOTE	WHEELS KIT	1
2	3002 1062	CESTELLO SERBATOI 5LT	SUPPORT FOR 5LT BARREL	1
3	3206 0443	TELAIO SEMPLICE CON BASE	FRAME FOR 5LT TANK	1
4	2810 0131	RUOTA PIVOTANTE D.60 H82 M10x20	PIVOTING WHEEL D.60 H82 M10x20	2

D54090008/01



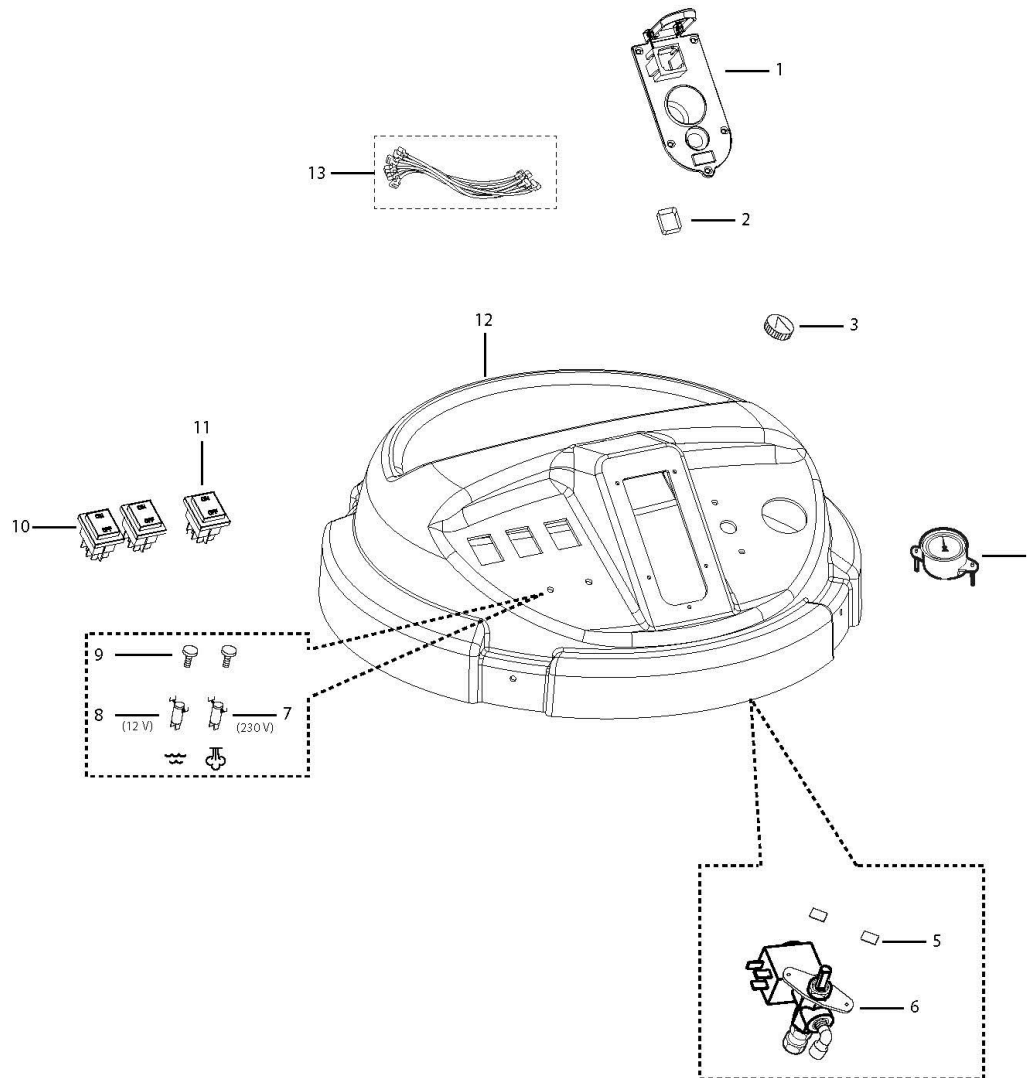
Pos.	componente	Descrizione	Description	Qta
13	3042 0052	ASSIEME SENSORE DI LIVELLO L=118 + RACC.1/8" +TUBI	SENSOR LEVEL ASSEMBLY + HOSES+ JOIN 1/8"	1
15	2421 0062	PRESSOSTATO 9BAR G1/4"	PRESSURE SWITCH 9 BAR G1/4"	1
16	2812 0176	RONDELLA RAME RICOTTO D.60X68 SPESSORE 1.5	COPPER WASHER D.60X68 TICKNESS 1.5	1
17	2828 0025	RESISTENZA 3300W 230V MONOFASE	RESISTANCE 3300W 230V SINGLE PHASE	1
19	0532 0104	ASSIEME CALDAIA 6-9BAR	BOILER ASSEMBLY 6-9BAR	1
20	2822 0030	LISTELLO ISOLANTE 35x30 FORO D.10	INSULATING STRIP 35x30 HOLE D.10	3
21	2803 3491	RACCORDO A GOMITO 1/4" M/F	ELBOW 1/4" M/F	2
22	2825 0111	RIDUZIONE 3/8"M CONICO 1/4"F OTTONE	BRASS REDUCTION 3/8" M CONIC 1/4"F	1
23	3208 1489	TUBO INOX G1/4" D.13x1.5sp L=210	STAINLESS STEEL HOSE G1/4" D.13x1.5th L=210	1
25	2826 0069	VALVOLA A SFERA DA 1/4" F/F	BALL VALVE 1/4" F/F	1
28	2822 0031	ISOLANTE PER CALDAIA M 6-9BAR	INSULATING COVER FOR BOILER M 6-9BAR	1
29	2800 0547	PORTAGOMMA D.12 1/2"F (OTTONE)	HOSE FITTING 1/2 F (BRASS)	1
30	1219 2079	VALVOLA DI SICUREZZA G3/8" TARATA 10,8bar -20/+200°C	SAFETY VALVE G3/8" 10,8bar -20/+200°C	1
31	2803 3484	RACCORDO A GOMITO M/F 3/8" OTTONE	ELBOW FITTING M/F 3/8" BRASS	1
32	3230 0057	TERMOSTATO CERAMICO CON RIPRISTINO	TEMPERATURE SWITCH WITH RESET	1

D54090003/01



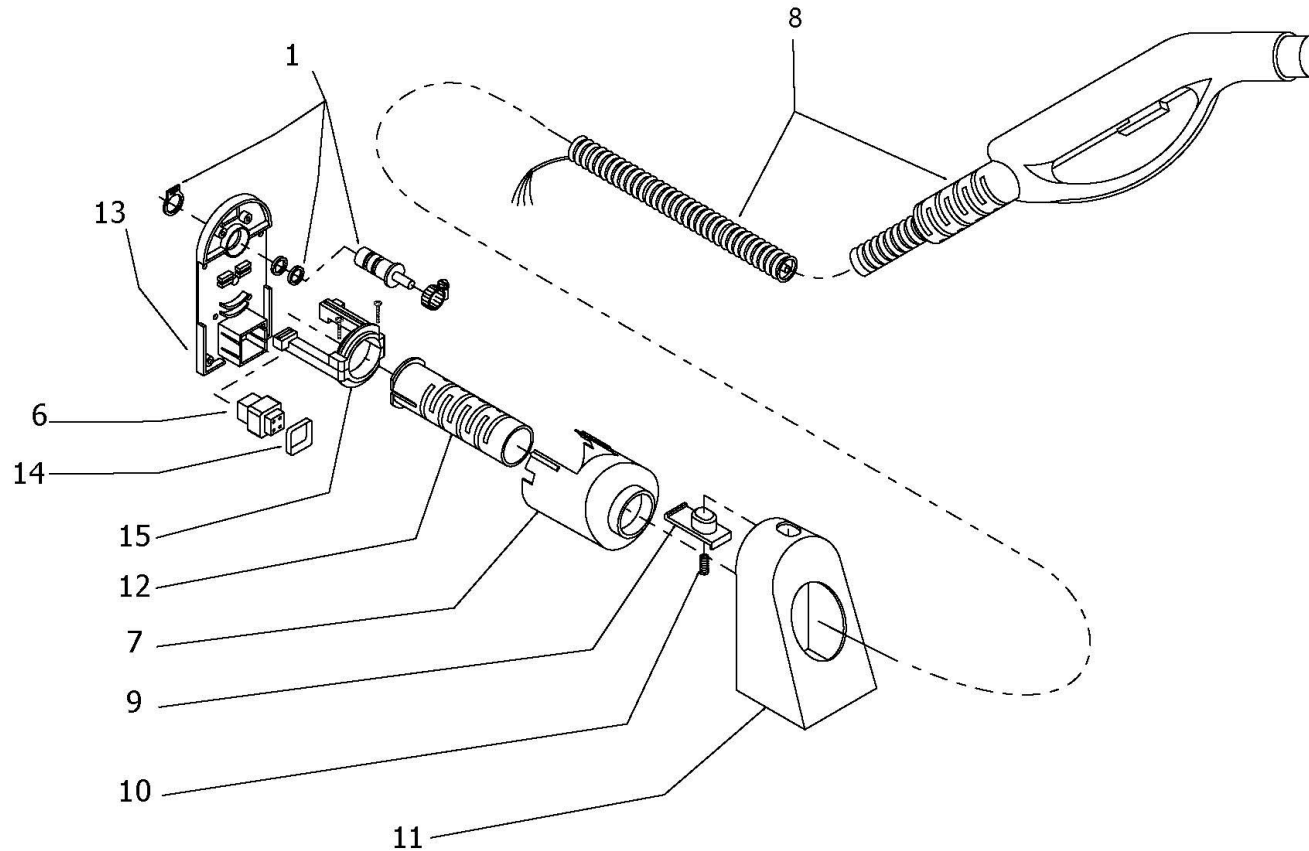
Pos.	componente	Descrizione	Description	Qta
1	0456 0512	CAVO ALIMENTAZIONE H05VV-F 3X2,5 L=6000	POWER CABLE H05VV-F 3X2.5 L.6000mm	1
2	2434 0088	PRESSACAVO PG.13,5 STAGNO ANTISTRAPPO	TIGHT ANTI-TEARING CABLE HOLDER PG.13,5	1
3	3042 0053	SENSORE LIVELLO SERBATOIO ACQUA L=250mm	WATER LEVEL SENSOR L=250mm	1

D54090285/01



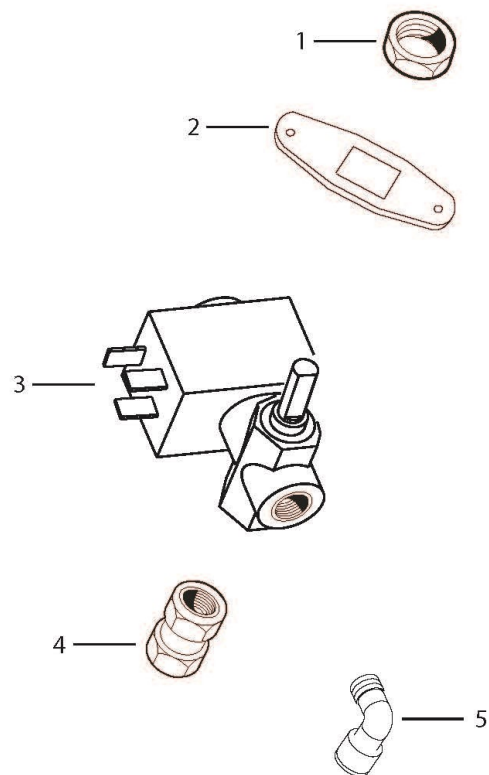
Pos.	componente	Descrizione	Description	Qta
1	6.405.0260	KIT RICAMBIO PRESA VAPORE	KIT SOCKET SPARE	1
2	3002 1114	TELAIO FISSAGGIO FRUTTO IN PLASTICA 25x25 L=12mm	PLASTIC LOCKING FRAME 25X25 25x25 L=12mm	1
3	1817 0119	MANOPOLA REGOLAZIONE VAPORE (1 600360)	STEAM ADJUSTMENT KNOB (1 60036 0)	1
4	3.107.0015	MANOMETRO A FLANG. D.40 0-10BA R C/STAFFA E DADI (FLANGED PRESSURE GAUGE D.40 0- 10BAR WITH BR	1
5	4.408.0189	LISTELLO ISOLANTE X 6018 35x30 FORO D.10 (1600610)	INSULATING STRIP X 6018 35x30 FORO D.10 (160061	6
6	5.409.0349	ASS.GRUPPO ELETTRIC. 230V	ASS.GRUPPO ELETTRIC. 230V A	1
7	3.499.0566	SPIA D.6 250V (LAMPADA NEON)	WARNING LIGHT D.6 250V	1
8	3.499.0391	SPIA D.6 LED 12/24V	WARNING LIGHT D.6 LED 12/24V	1
9	3039 0019	GEMMA ROSSA D.6	RED LAMP	2
10	1410 0166	ASSIEME INTERR.LUMINOSO ROSSO +PROTEZ. TRASPAREN	RED BACKLIGHTED SWITCH WITH PROTECTOR	2
11	1410 0180	INT. BIP.1-0-2 B419C11200+C NERO	BIPOLAR SWITCH 1-0-2 B419C11200+C BLACK	1
12	4.413.0055	COPERCHIO GV KATLA -NERO- P84.0527	COVER DISC GV KATLA -BLACK-	1
13	4.412.0107	CABLAGGIO COMPLETO CRUSCOTTO 230V	COMPLETE CABLE FOR DASHBOARD 230 V	1

D54090012/01



Pos.	componente	Descrizione	Description	Qta
1	3410 0407	UGELLO COMPLETO DI OR E SEEGER (3001089)	UGELLO COMPLETO DI OR E SEEGER (3001089)	1
6	3.405.0086	FRUTTO PRESA ILME FERRO-BRACCI (3007003)	CORE OF ILME PLUG IRON-ARMS (3 007003)	1
7	4.408.0256	ATTACCO VAPORE C/ALETTE X SPINA VAPORE	STEAM JOINT FOR STEAM PLUG	1
8	3.753.0112	IMPUGNATURA VAPORE COMPLETA DI TUBO 3MT S/SPIN	COMPLETE STEAM HANDLE WITH 3MT HOSE WITHO	1
9	2436 0022	PULSANTE DI AGGANCIO (3001077)	HOOK BUTTON (3001077)	1
10	1802 0400	MOLLA X PULSANTE (3001084)	SPRING FOR BUTTON (3001084)	1
11	0404 0053	CARTER SPINA (3001074)	CASING PLUG (3001074)	1
12	4.408.0320	PASSAFILO DIAM.30 PER FLEX NER O (GOMMA TERMOPL.)	PASSAFILO DIAM.30 PER FLEX NER O (GOMMA TERM	1
13	4.408.0232	FONDO SPINA VAPORE (3001085)	STEAM PLUG	1
14	4.408.0287	TELAIO FISSAGGIO FRUTTO IN PLASTICA 25x25 L=12mm	PLASTIC FIXING FRAME 25X25	1
15	4.408.0255	REGGIGUAINA INTERNO X SPINA VA PORE (3001082)	INNER CASE HOLDER FOR PLUG	2

D54090349/01



Pos.	componente	Descrizione	Description	Qta
1	3.003.0012	DADO ES. 1/4GAS CHIAVE 17 sp.5 NICHEL.	NUT 1/4	1
2	3.099.1423	STAFFA PER ATT. POST. MANOM. D.50mm	STAFFA PER ATT. POST. MANOM. D.50mm	1
3	0802 0041	ELETTRIVALVOLA 230V REGOL. (6724)	SOLENOID VALVE	1
4	3600 0141	VALVOLA DI RITEGNO 1/4FF A MOLLA (3020009)	CHECK VALVE 1/4FF WITH SPRING (3020009)	2
5	2803 3460	RACCORDO 90' OTT. M1/4 G X VAP. (RT69K1406V-ST)	ELBOW JOINT 90' BRASS M1/4 G FOR STEAM (RT69	4