



EQUIPAGGIAMENTI
TECNICI
LAVAGGIO

LANCIA S3 ROSSA
LANCE S3 RED

①

15/04/14

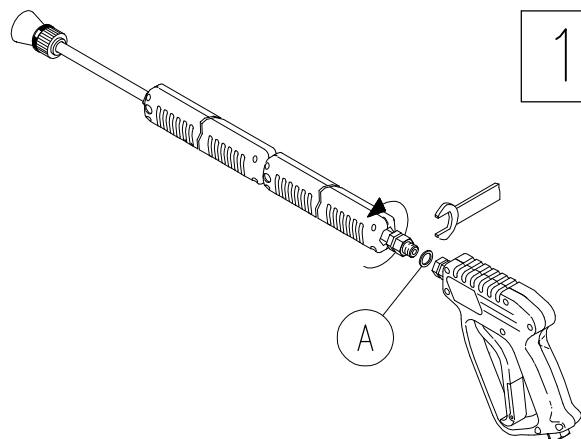
GB

3

10.9114.00

ISTRUZIONI PER IL MONTAGGIO

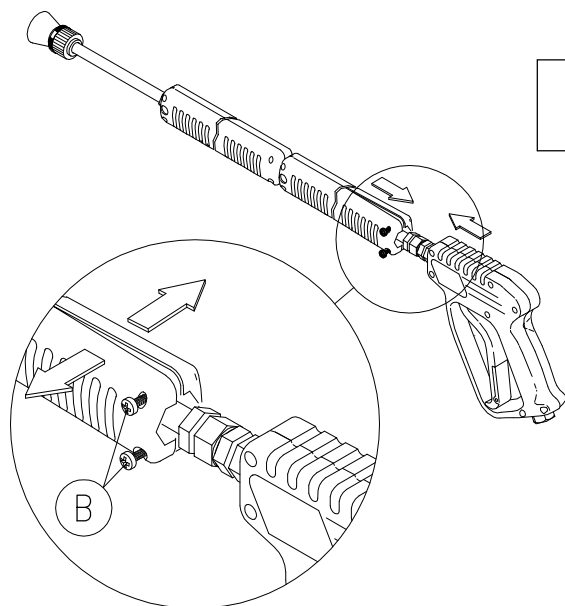
ASSEMBLY INSTRUCTIONS



1

Avvitare la lancia sulla pistola, inserendo la Guarnizione in rame A e LOCTITE 276 sul filetto, con coppia di serraggio di 25÷30 Nm serrando in fase l'esagono del raccordo lancia con raccordo pistola.

Screw the Lance on the gun, insert the copper gasket A and LOCTITE 276 on the thread with torque 25–30 Nm (18–22 lb.ft.), tightening the hex of the Lance attachment to the gun attachment.



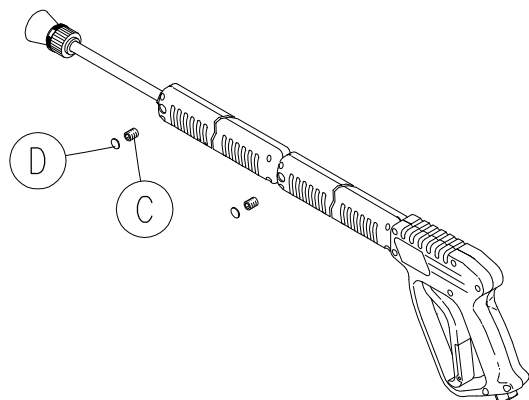
2

Svitare parzialmente le viti B, per poter divaricare le due parti dell'impugnatura in plastica e facilitarne l'avvicinamento alla pistola.

Dopo aver unito impugnatura e pistola, riavvitare le viti B bloccando l'impugnatura sul raccordo esagonale della pistola.

Loosen the screws B so that you can open wide the two halves of the hand grip and set forth the gun.

After having joined the hand grip and the gun, screw on the screws B, locking the hand grip on the exagonal fitting of the gun.



3

Terminare l'operazione fissando le impugnature in plastica al tubo con le viti C ed inserendo i tappi di protezione D.

End up the operation by securing the hand grip to the tube with the screws C, and insert the protection caps D.