



EQUIPAGGIAMENTI
TECNICI
LAVAGGIO

30.2940.00
PISTOLA RL 34+ARS350 B
GUN RL 34+ARS350 B

I
GB

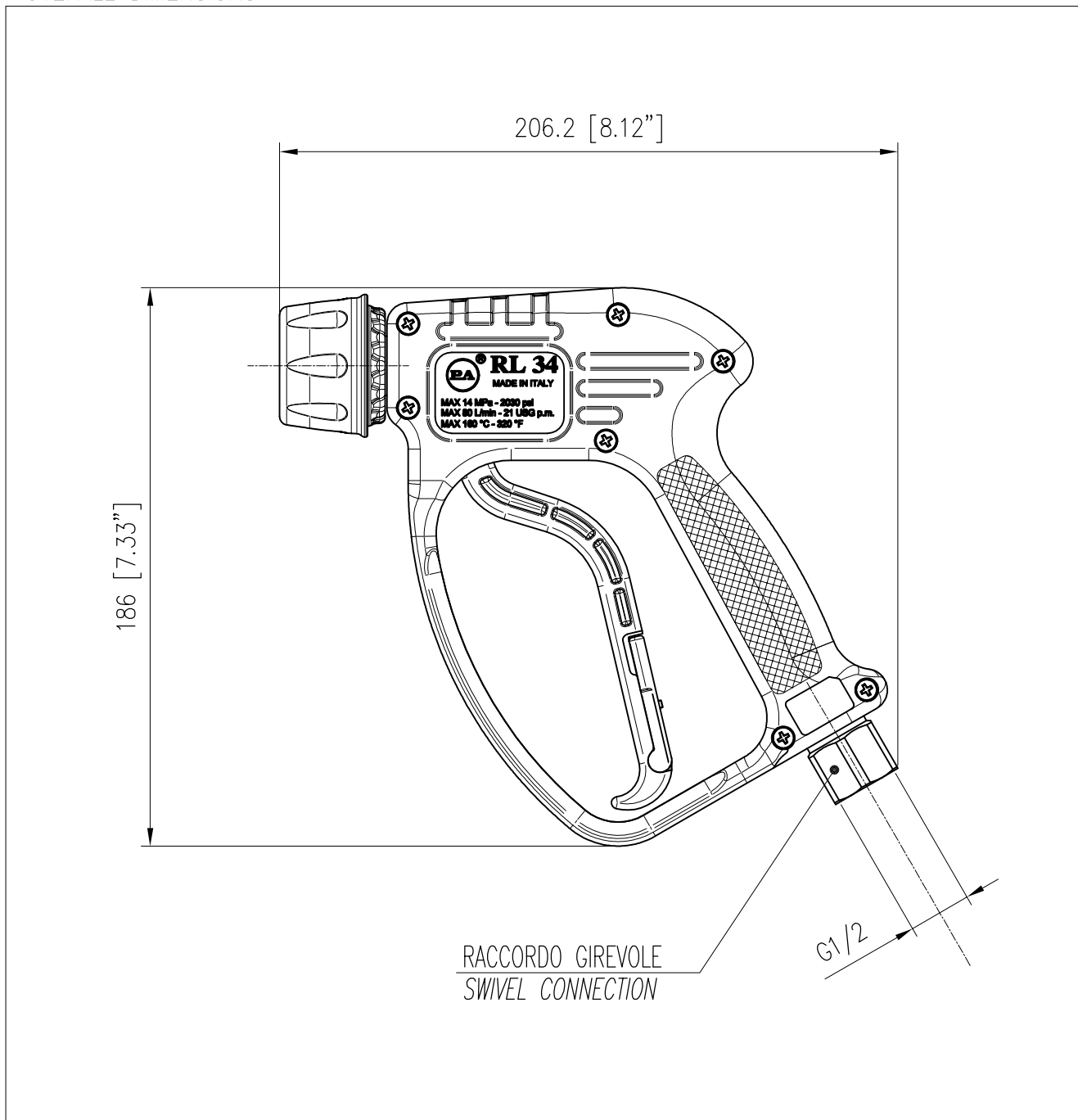
1

14/01/10

CARATTERISTICHE TECNICHE
SPECIFICATIONS

- PRESSIONE NOMINALE RATED PRESSURE	125 bar – 12.5 MPa (1850 psi)
- PRESSIONE CONSENTITA PERMISSIBLE PRESSURE	140 bar – 14 MPa (2030 psi)
- PORTATA MASSIMA MAX FLOW RATE	80 l/min (21 USG p.m.)
- TEMPERATURA MASSIMA MAX WORKING TEMPERATURE	160° C (320 °F)

MISURE D'INGOMBRO
OVERALL DIMENSIONS





EQUIPAGGIAMENTI
TECNICI
LAVAGGIO

30.2960.00
PISTOLA RL 34+ARS178 B
GUN RL 34+ARS178 B

I

GB

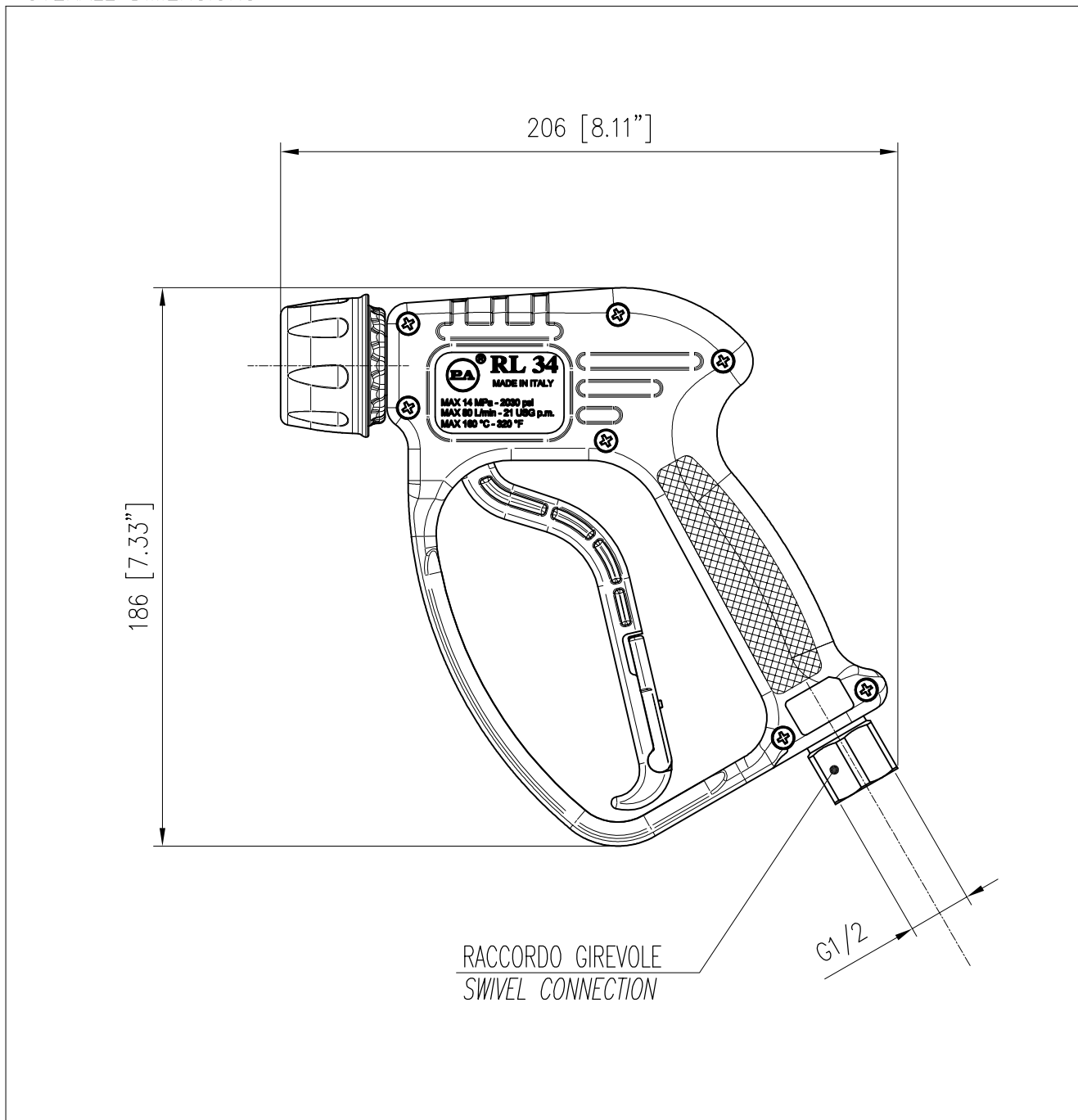
1

14/01/10

CARATTERISTICHE TECNICHE
SPECIFICATIONS

- PRESSIONE NOMINALE RATED PRESSURE	125 bar – 12.5 MPa (1850 psi)
- PRESSIONE CONSENTITA PERMISSIBLE PRESSURE	140 bar – 14 MPa (2030 psi)
- PORTATA MASSIMA MAX FLOW RATE	80 l/min (21 USG p.m.)
- TEMPERATURA MASSIMA MAX WORKING TEMPERATURE	160° C (320 °F)

MISURE D'INGOMBRO
OVERALL DIMENSIONS





EQUIPAGGIAMENTI
TECNICI
LAVAGGIO

30.2980.00
PISTOLA RL 34+ARS25 B
GUN RL 34+ARS25 B

I

GB

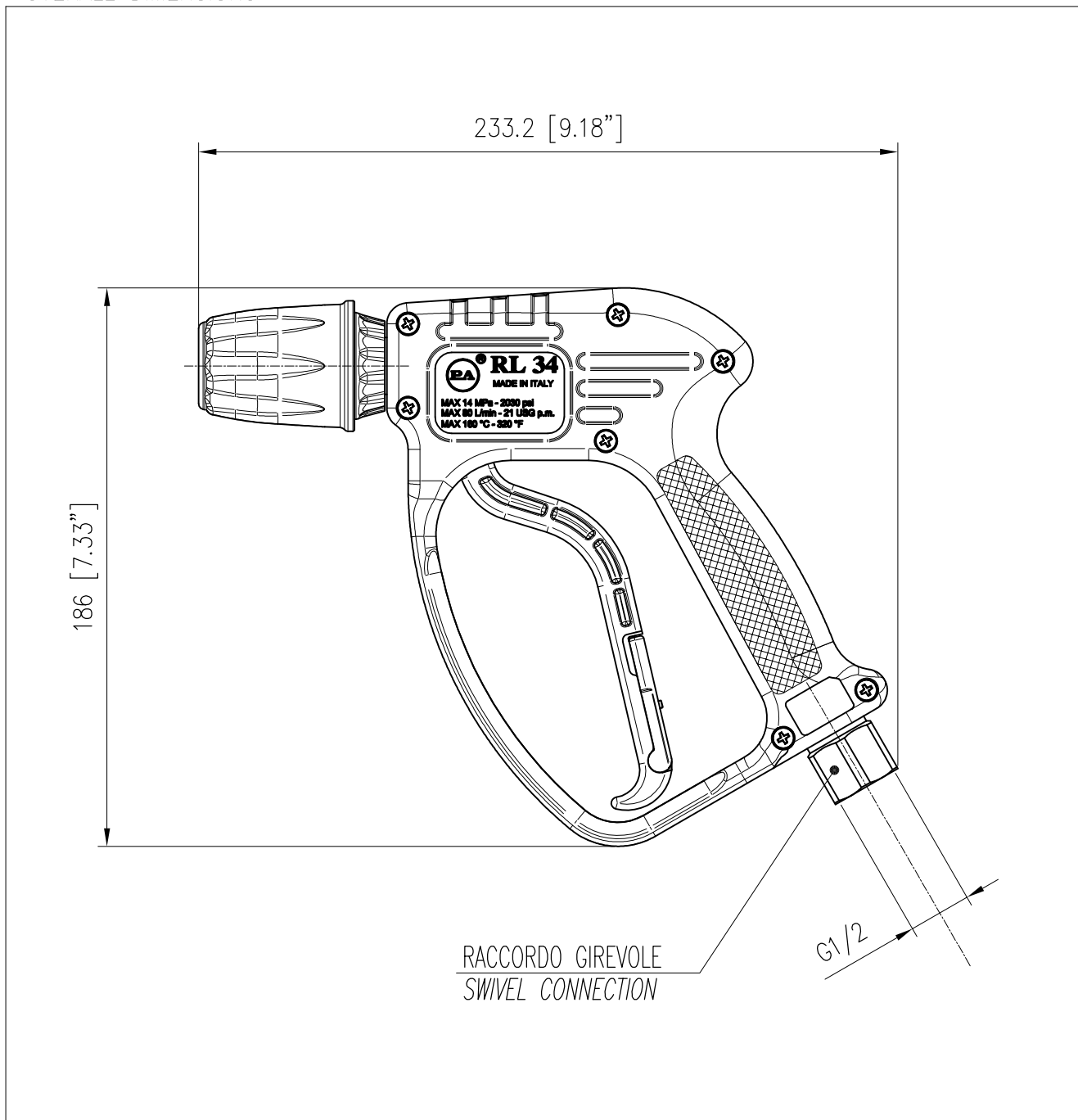
1

14/01/10

CARATTERISTICHE TECNICHE
SPECIFICATIONS

- PRESSIONE NOMINALE RATED PRESSURE	125 bar – 12.5 MPa (1850 psi)
- PRESSIONE CONSENTITA PERMISSIBLE PRESSURE	140 bar – 14 MPa (2030 psi)
- PORTATA MASSIMA MAX FLOW RATE	80 l/min (21 USG p.m.)
- TEMPERATURA MASSIMA MAX WORKING TEMPERATURE	160° C (320 °F)

MISURE D'INGOMBRO
OVERALL DIMENSIONS





P.A. S.p.A.

Via Milano, 13
42048 Rubiera, Reggio Emilia - Italy

Tel +39.0522.623611
Fax +39.0522.629600

info@pa-etl.it

www.pa-etl.it



COMPANY WITH QUALITY MANAGEMENT
SYSTEM CERTIFIED BY DNV
= ISO 9001 =