



**E**QUIPAGGIAMENTI  
**T**ECNICI  
**L**AVAGGIO

**26.1700.00**  
**PORTAUGELLO SNODABILE 1/4" NPT F - 1/4" NPT M**  
**HIGH PRESSURE SWIVEL**

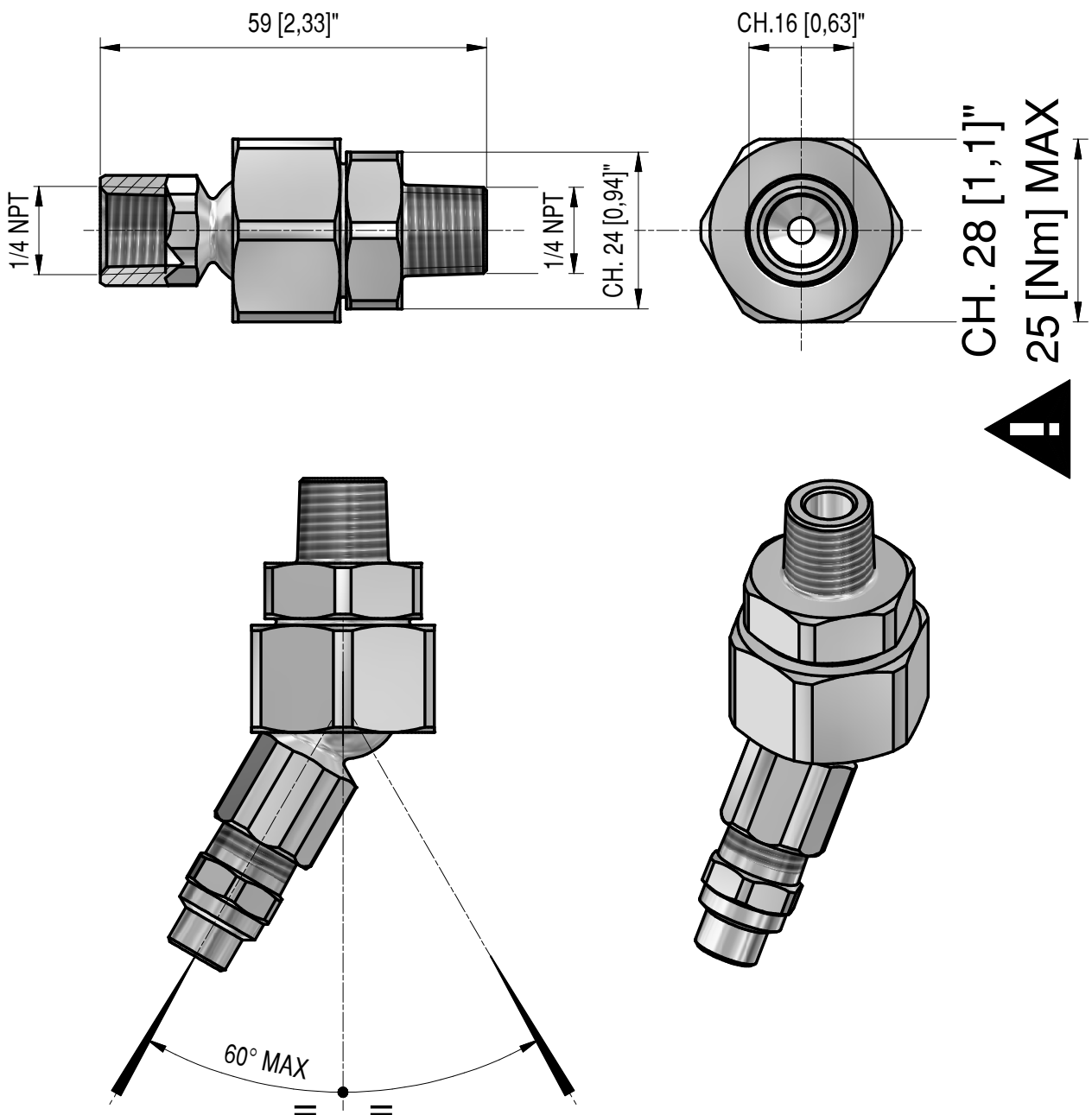
04/07/2014

## CARATTERISTICHE TECNICHE - SPECIFICATIONS

- **PRESSIONE MASSIMA**  
MAX PRESSURE 250 bar - 25 MPa (3650 psi)

- **MASSA**  
WEIGHT 136 g (4.8 oz.)

## MISURE D'INGOMBRO - OVERALL DIMENSIONS



12.9838.00



**E**QUIPAGGIAMENTI  
**T**ECNICI  
**L**AVAGGIO

**26.1700.15**  
**PORTAUGELLO SNODABILE G1/4" F - G1/4" M**  
**HIGH PRESSURE SWIVEL**

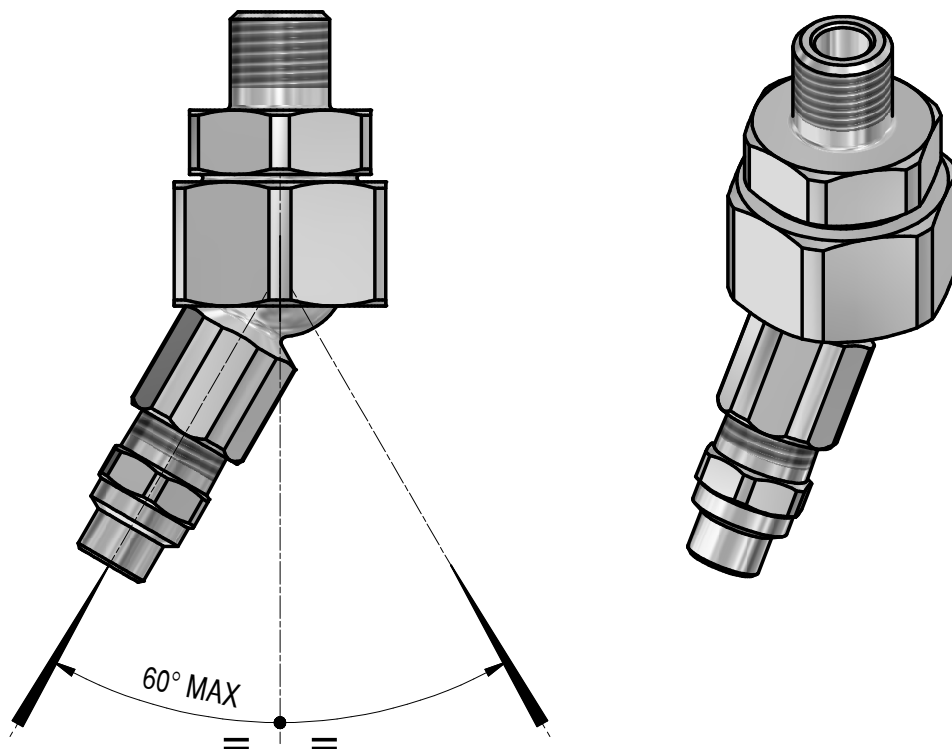
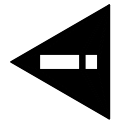
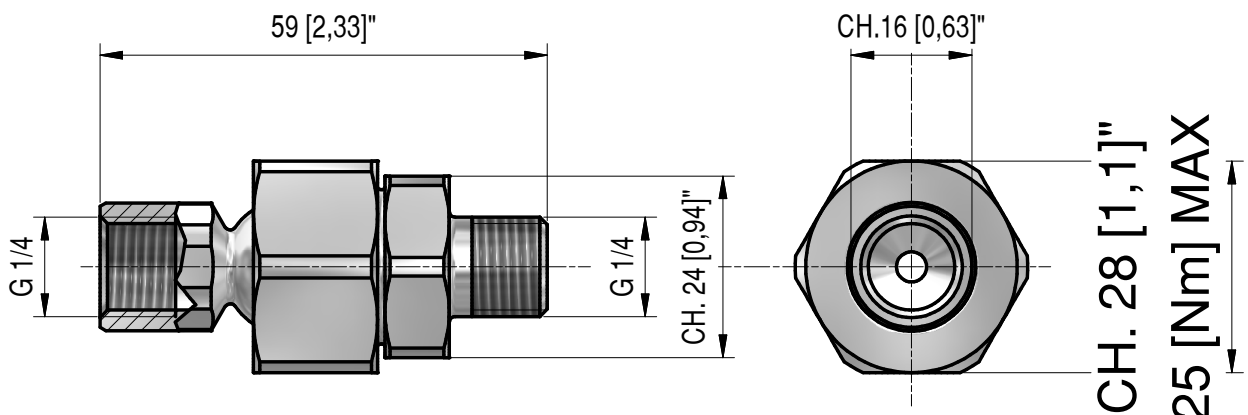
02/10/2015

## CARATTERISTICHE TECNICHE - SPECIFICATIONS

- **PRESSIONE MASSIMA**  
MAX PRESSURE 250 bar - 25 MPa (3650 psi)

- **MASSA**  
WEIGHT 136 g (4.8 oz.)

## MISURE D'INGOMBRO - OVERALL DIMENSIONS



12.9838.00